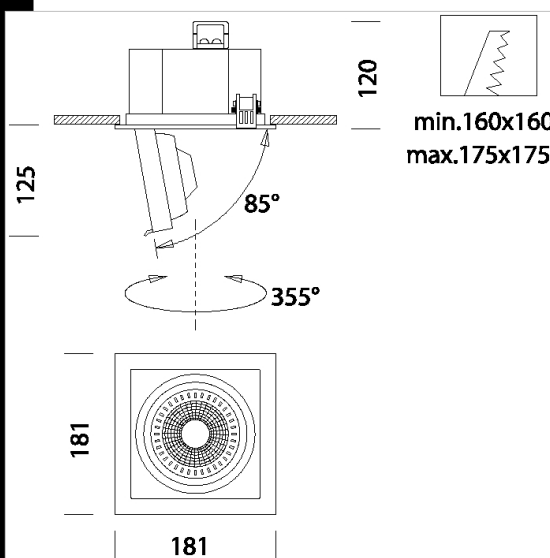


## Shop 1 LED

Corpo: In lamiera d'acciaio.  
 Ottica specifica anti-abbagliamento per un migliore comfort.  
 Telaio: in alluminio con faretto orientabili e basculanti.  
 Equipaggiamento: Completi di molle per controsoffitti di spessore da 1mm a 25 mm.  
 Verniciatura: a polvere con vernice in poliestere resistente ai raggi UV.  
 Normativa: Prodotti in conformità alle norme EN 60598-1-CEI 34.21, hanno grado di protezione secondo le norme EN 60529.  
 Classificazione rischio fotobiologico: gruppo esente.  
 Fattore di potenza:  $\geq 0,95$   
 Mantenimento del flusso luminoso al 70%: 50000h (L70B50)  
 Una minore potenza si traduce in maggiore convenienza, oltre l'70% di risparmio



Code	Gear	Kg	Lumen Output-K-CRI	WTot	Colour
22180611-00	CLD-DI	0,90	LED COB-2333lm-3000K-38°-CRI 85	24 W	BIANCO
22180631-00	CLD-DI	0,90	LED COB-2333lm-3000K-38°-CRI 85	24 W	NERO
22180611-68	CLD-DI	1,00	LED COB-2496lm-4000K-38°-CRI 85	24 W	BIANCO
22180631-68	CLD-DI	0,90	LED COB-2496lm-4000K-38°-CRI 85	24 W	NERO
22180611-1241	CLD-D-D	0,88	LED COB-1766lm-3000K-38°-CRI 85	24 W	BIANCO
22180631-1241	CLD-D-D	0,90	LED COB-2333lm-3000K-38°-CRI 85	24 W	NERO
22180611-6841	CLD-D-D	0,88	LED COB-2496lm-4000K-38°-CRI 85	24 W	BIANCO
22180631-6841	CLD-D-D	0,90	LED COB-2496lm-4000K-38°-CRI 85	24 W	NERO



### Download

DXF 2D  
 - shop11.dxf

Montaggi  
 - SHOP\_PLA rev2.pdf

The reported luminous flux is the flux emitted by the light source with a tolerance of  $\pm 10\%$  compared to the indicated value. The W tot column indicates the total wattage absorbed by the system without exceeding 10% of the indicated