



Krypton 2

Krypton Led è il nuovo faretto a binario firmato Fosnova, completamente orientabile ed equipaggiato di adattatore universale: è l'apparecchio ideale quando si vuole ottenere un'illuminazione personalizzata e davvero unica. Dotato di riflettore in alluminio speculare ad alto rendimento, è fornito di Led di ultima generazione, Krypton LED si distingue per una lunga durata di vita (50.000 ore) e per un ottimo mantenimento del flusso luminoso. Grazie alla tecnologia LED, questo nuovo faretto consente, quindi, di realizzare progetti di luce sempre più sofisticati ed efficaci con un cospicuo risparmio energetico.

Corpo: In alluminio pressofuso.

Riflettore: in alluminio brillantato ad elevato rendimento e antiabbagliamento.

Verniciatura: A polvere con vernice epossidica in poliestere resistente ai raggi UV.

Equipaggiamento: orientabile sul proprio asse verticale con rotazione di 300°

Normativa: Prodotti in conformità alle norme EN 60598-1-CEI 34.21, hanno grado di protezione secondo le norme EN 60529.

Di serie adattatore universale

LED: Mantenimento del flusso luminoso al 80%: 50.000h (L80B20).

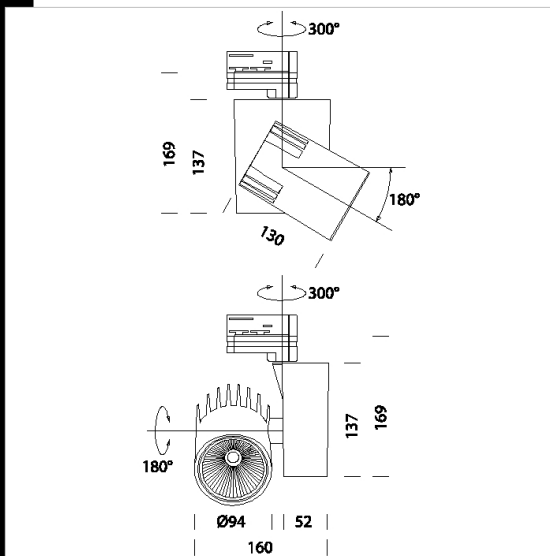
Fattore di potenza: >0,9

Classificazione rischio fotobiologico: Gruppo di rischio esente

Versione dimmerabile DALI -1241 da utilizzare con binario OMNITRACK PLUS.

Download

- DXF 2D
- krypton2.dxf
- 3DS
- fosnova_krypton_2.3ds
- 3DM
- fosnova_krypton_2.3dm
- Montaggi
- KRIPTON rev5.pdf
- BIM
- Krypton 2 - 20201005.zip



Code	Gear	Kg	Lumen Output-K-CRI	WTot	Colour
22104110-00	CLD CELL	1,20	LED COB-2584lm-3000K-45°-CRI>95	34 W	BIANCO
22104130-00	CLD CELL	1,20	LED COB-2584lm-3000K-45°-CRI>95	34 W	NERO
22104111-00	CLD CELL	1,20	LED COB-2713lm-4000K - 45°-CRI>95	34 W	BIANCO
22104131-00	CLD CELL	1,20	LED COB-2713lm-4000K - 45°-CRI>95	34 W	NERO
22104110-1241	CLD CELL-D-D	1,29	LED COB-2584lm-3000K-45°-CRI>95	34 W	BIANCO
22104130-1241	CLD CELL-D-D	1,20	LED COB-2584lm-3000K-45°-CRI>95	34 W	NERO
22104111-1241	CLD CELL	1,22	LED COB-2713lm-4000K-45°-CRI>95	34 W	BIANCO
22104131-1241	CLD CELL-D-D	1,20	LED COB-2713lm-4000K-45°-CRI>95	34 W	NERO

Accessori



- Incasso adattatore universale



- Basetta adattatore universale



- Adattatore elettrico DIMM-DALI

The reported luminous flux is the flux emitted by the light source with a tolerance of $\pm 10\%$ compared to the indicated value. The W tot column indicates the total wattage absorbed by the system without exceeding 10% of the indicated