

Download

DXF 2D
- jns_dic.dxf

Montaggi
- JANUS-DEIMOS-MAC_alo.pdf



Janus 12 Volt con lampada e vetro

Faretti da incasso, in acciaio, orientabili, di ridotte dimensioni .

Possibilità di montaggio anche su doghe passo 100.

Corpo: In acciaio con staffa in acciaio sulla quale è posizionata la morsettiera.

Completa di molle per l'incasso.

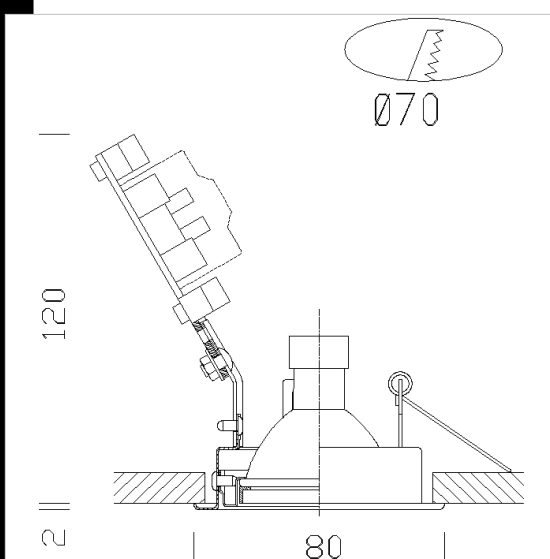
Portalampada: In ceramica e contatti argentati, cavi in teflon

Verniciatura: A spruzzo con vernice acrilica all'acqua, resistente agli ambienti umidi e stabilizzata ai raggi UV . Le versioni cromate e ottone lucido subiscono un diverso trattamento di finitura galvanica.

Cablaggio: Con trasformatore da acquistare a parte.

Normativa: Prodotti in conformità alle norme EN 60598-1-CEI 34.21, hanno grado di protezione secondo le norme EN 60529.

Lampade: Versione completa di lampade DICR con vetro.



Codice	Cablaggio	Kg	WTot	Colore
22062178-00	S+L	0.15	50 W	ARGENTO
22062198-00	S+L	0.15	50 W	OTTONE
22062138-00	S+L	0.15	50 W	NERO
22062118-00	S+L	0.15	50 W	BIANCO
22062168-00	S+L	0.15	50 W	CROMATO

Il flusso luminoso riportato indica il flusso uscente dall'apparecchio con una tolleranza di $\pm 10\%$ rispetto al valore indicato. I W tot sono la potenza totale assorbita dal sistema e non supera il 10% del valore indicato.