

963 Hydro LED - High Performance



L'alta esperienza tecnologica raggiunta dal Gruppo Disano nella progettazione illuminotecnica e nella produzione industriale ha reso possibile la realizzazione della nuova armatura stagna a LED. New Hydro LED è caratterizzata da una linea moderna che ben si integra in qualsiasi tipo di ambientazione.

Corpo: Stampato ad iniezione, in polycarbonato grigio, infrangibile, di elevata resistenza meccanica grazie alla struttura rinforzata da nervature interne. Diffusore: stampato ad iniezione in polycarbonato con righe interne per un maggior controllo luminoso, autoestinguento V2, stabilizzato ai raggi UV, finitura esterna liscia per facilitare la pulizia necessaria per avere la massima efficienza luminosa. Chiusura a incastro e con viti di sicurezza in acciaio inox. Riflettore: in acciaio zincato preverniciato bianco a forno con resina poliestere stabilizzato ai raggi UV. Fissato al corpo con innesto rapido mediante dispositivo ricavato direttamente sul corpo.

Dimensioni: L 1260mm - 102mm - 120mm Cablaggio: cavetto rigido sezione 0.5 mmq. Guaina di PVC-HT resistente a 90° C. secondo le norme EN 50525-2-31. Dotazione: guarnizione di tenuta iniettata in materiale ecologico di poliuretano espanso antinvecchiamento. Staffe di fissaggio a plafone e a sospensione in Acciaio Inox. Connettore presa-spina. L'ancoraggio dell'apparecchiatura sulle staffe di fissaggio avviene in sicurezza mediante innesto rapido. Normative: in conformità alla norma EN60598-1, EN60598-2-1. Grado di protezione: secondo la norma EN60598-1.

Fattore di potenza: $\geq 0,95$ Mantenimento flusso luminoso: L80B20 80.000h.

Il prodotto risponde alla normativa americana Premium LED L90 - 36.000h

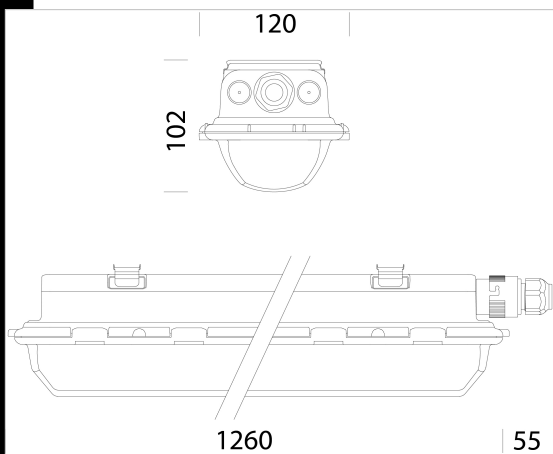
Classificazione rischio fotobiologico: Gruppo esente

Low Flicker Risk Temperatura ambiente: -30°C a + 40°C

Temperatura ambiente EM: +5°C a + 40°C

A richiesta (con sovrapprezzo):
 • radar sensor per armature ON-OFF: sottocodice -19 (con impostazione predefinita);
 • armatura con cablaggio passante per fila continua: sottocodice -0072;
 • armatura con cablaggio dimmerabile 1-10V + emergenza: sottocodice -94;
 • armatura con cablaggio in emergenza ad alimentazione centralizzata: sottocodice -0050. Nelle installazioni con esposizione diretta ai raggi solari, si consiglia di utilizzare l'articolo Forma LED.

L'apparecchio di illuminazione rispetta i requisiti previsti dai consorzi IFS e BRC, Direttiva HACCP, per gli impianti illuminotecnici nelle industrie alimentari. In ogni caso, verificare con i progettisti e con l'ufficio di consulenza Disano la compatibilità tra il materiale e gli alimenti, ed in tutte quelle industrie in cui è presente l'impianto di sanificazione.



Codice	Cablaggio	Kg	Lumen-K-CRI	WTot	Colore
164762-00	CLD	2.36	LED-3028lm-4000K-CRI>80	20 W	GRIGIO
164762-07	CLD-E	2.42	LED-3028lm-4000K-CRI>80	23 W	GRIGIO
164763-00	CLD	2.36	LED-3749lm-4000K-CRI>80	27 W	GRIGIO
164763-07	CLD-E	2.38	LED-3749lm-4000K-CRI>80	30 W	GRIGIO
164764-00	CLD	2.36	LED-5547lm-4000K-CRI>80	34 W	GRIGIO
164764-07	CLD-E	2.38	LED-5547lm-4000K-CRI>80	37 W	GRIGIO
164765-00	CLD	1.89	LED-7766lm-4000K-CRI>80	47 W	GRIGIO
164764-0041	CLD-D-D	1.93	LED-5547lm-4000K-CRI>80	34 W	GRIGIO
164764-12	CLD-D	1.93	LED-5547lm-4000K-CRI>80	34 W	GRIGIO
164765-07	CLD-E	2.35	LED-7766lm-4000K-CRI>80	50 W	GRIGIO
164765-12	CLD-D	2.04	LED-7766lm-4000K-CRI>80	47 W	GRIGIO
164765-0041	CLD-D-D	1.86	LED-7766lm-4000K-CRI>80	47 W	GRIGIO
164766-00	CLD	1.89	LED-9020lm-4000K-CRI80	56 W	GRIGIO
164766-07	CLD-E	2.38	LED-9020lm-4000K-CRI80	56 W	GRIGIO
164766-0041	CLD-D-D	1.99	LED-9020lm-4000K-CRI80	56 W	GRIGIO



Download

DXF 2D

- 962.dxf

Montaggi

- hydro-thema 10-21.pdf

- hydro-thema EM-continuous 09-21.pdf

Il flusso luminoso riportato indica il flusso uscente dall'apparecchio con una tolleranza di $\pm 10\%$ rispetto al valore indicato. I W tot sono la potenza totale assorbita dal sistema e non supera il 10% del valore indicato.