

962 Hydro LED - Energy Saving 3000/6500K



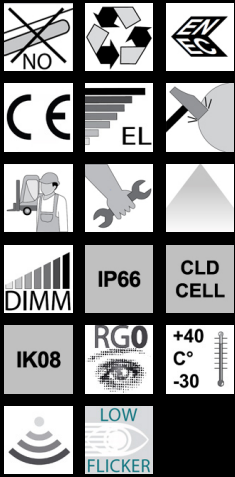
L'alta esperienza tecnologica raggiunta dal Gruppo Disano nella progettazione illuminotecnica e nella produzione industriale ha reso possibile la realizzazione della nuova armatura stagna a LED. New Hydro LED è caratterizzata da una linea moderna che ben si integra in qualsiasi tipo di ambientazione.

Corpo: Stampato ad iniezione, in polycarbonato grigio, infrangibile, di elevata resistenza meccanica grazie alla struttura rinforzata da nervature interne. Diffusore: stampato ad iniezione in polycarbonato con righe interne per un maggior controllo luminoso, autoestinguento V2, stabilizzato ai raggi UV, finitura esterna liscia per facilitare la pulizia necessaria per avere la massima efficienza luminosa. Chiusura a incastro e con viti di sicurezza in acciaio inox. Riflettore: in acciaio zincato preverniciato bianco a forno con resina poliesteri stabilizzato ai raggi UV. Fissato al corpo con innesto rapido mediante dispositivo ricavato direttamente sul corpo.

Dimensioni: L 1260mm - 102mm - 120mm Cablaggio: cavetto rigido sezione 0.5 mmq. Guaina di PVC_HT resistente a 90° C. secondo le norme EN 50525-2-31. Dotazione: guarnizione di tenuta iniettata in materiale ecologico di poliuretano espanso antinvecchiamento. Staffe di fissaggio a plafone e a sospensione in Acciaio Inox. Connettore presa-spina. L'ancoraggio dell'apparecchiatura sulle staffe di fissaggio avviene in sicurezza mediante innesto rapido. Normative: in conformità alla norma EN60598-1, EN60598-2-1. Grado di protezione: secondo la norma EN60598-1.

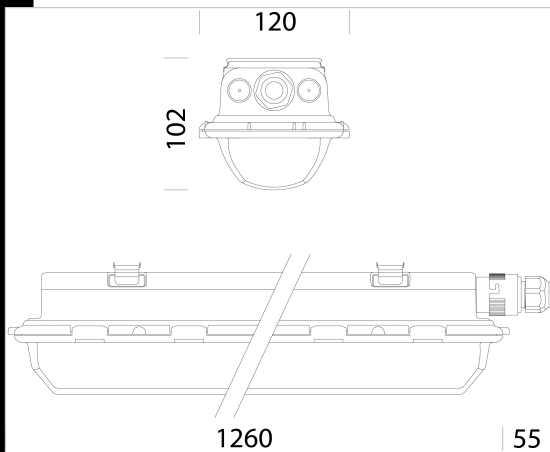
Fattore di potenza: >= 0,95 Mantenimento flusso luminoso: L80B20 80.000h. Classificazione rischio fotobiologico: Gruppo esente Low Flicker Risk Temperatura ambiente: -30°C a + 40°C Nelle installazioni con esposizione diretta ai raggi solari, si consiglia di utilizzare l'articolo Forma LED.

L'apparecchio di illuminazione rispetta i requisiti previsti dai consorzi IFS e BRC, Direttiva HACCP, per gli impianti illuminotecnici nelle industrie alimentari. In ogni caso, verificare con i progettisti e con l'ufficio di consulenza Disano la compatibilità tra il materiale e gli alimenti, ed in tutte quelle industrie in cui è presente l'impianto di sanificazione.



Download

DXF 2D
- 962.dxf



Codice	Cablaggio	Kg	Lumen Output-K-CRI	WTot	Colore
164740-39	CLD CELL	2.36	LED-4897lm-3000K-CRI>80	36 W	GRIGIO
164740-0083	CLD CELL	1.89	LED-5187lm-6500K-CRI>80	35 W	GRIGIO
164741-39	CLD CELL	1.86	LED-6655lm-3000K-CRI>80	50 W	GRIGIO
164741-0083	CLD CELL	1.86	LED-7048lm-6500K-CRI>80	50 W	GRIGIO

Accessori



- 975 Gabbia antiurti



- 6036 Attacco universale



- 938 Canotto di giunzione



- 372 Presa per innesto rapido



- 370 Innesto per tubo diam.20



- 371 spina per innesto rapido

Prodotti



- 978 Staffa a parete

Il flusso luminoso riportato indica il flusso uscente dall'apparecchio con una tolleranza di $\pm 10\%$ rispetto al valore indicato. I W tot sono la potenza totale assorbita dal sistema e non supera il 10% del valore indicato.