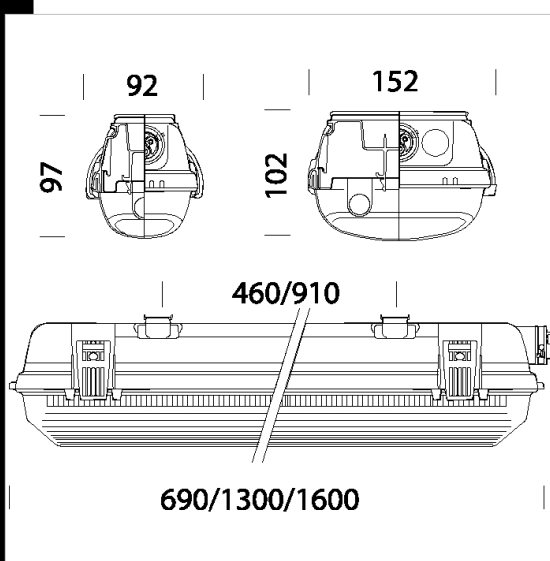


959 Hydro - connettore spina



CORPO: Stampato ad iniezione, in policarbonato grigio RAL7035, infrangibile ed autoestinguente V2, di elevata resistenza meccanica grazie alla struttura rinforzata da nervature interne.

DIFFUSORE: Stampato ad iniezione in policarbonato trasparente prismatizzato internamente per un maggior controllo luminoso, autoestinguente V2, stabilizzato ai raggi UV. La finitura liscia esterna facilita l'operazione di pulizia, necessaria per avere sempre la massima efficienza luminosa.

RIFLETTORE: In acciaio laminato a freddo, zincato a caldo antifessurazione rivestimento con fondo di primer epossidico 7/8 micron, verniciatura stabilizzata ai raggi UV antingiallimento in poliestere lucido colore bianco, spessore 20 micron.

PORTALAMPADA: In policarbonato bianco e contatti in bronzo fosforoso. Attacco G13.

CABLAGGIO: Alimentazione 230V/50Hz, con reattore convenzionale. Cavetto rigido sezione 0.50 mm² rivestito con PVC-HT resistente a 90°C, secondo le norme CEI 20-20. Morsettiera 2P+T con portafusibile, massima sezione ammessa dei conduttori 2.5 mm².

EQUIPAGGIAMENTO: Fusibile di protezione 3.15A. Pressacavo in nylon f.v. diam 1/2 pollice gas. Guarnizione in materiale ecologico di poliuretano espanso. Ganci di bloccaggio in nylon f.v. Predisposizione al serraggio con viti in acciaio.

NORMATIVA: Prodotti in conformità alle vigenti norme EN 60598-1 CEI 34-21, grado di protezione IP66IK08 secondo le EN 60529. Installabile su superfici normalmente infiammabili. Ha ottenuto la certificazione di conformità europea ENEC. Resistente alla prova del filo incandescente per 850°C.

Ordinare accessori 371/372 per completare le file continue.

LE ARMATURE STAGNE in policarbonato della serie Hydro hanno un grado di tenuta stagna IP66IK08 se installate in ambienti con temperature non superiori a 45°C. L'esposizione diretta ai raggi solari porta facilmente al superamento dei 45°C compromettendo il grado di protezione. Si consiglia comunque di utilizzarle in modo appropriato senza alterarne le qualità meccaniche e di protezione (IP66IK08) e di non installarle su superfici soggette a forti vibrazioni, esposte agli agenti atmosferici, all'esterno su funi o paline, a parete, sotto grate metalliche o comunque esposte direttamente ai raggi solari, in caso contrario utilizzare le armature stagne in acciaio.

Code	Gear	Kg	Lumen-K-CRI	WTot	Base	Colour
164631-00	CELL-F	2,00	FL 1x36-3350lm-4000K-Ra 1b	37 W	G13	GRIGIO
164632-00	CELL-F	2,70	FL 1x58-5200lm-4000K-Ra 1b	56 W	G13	GRIGIO
164633-00	CELL-F	2,53	FL 2x36-3350lm-4000K-Ra 1b	70 W	G13	GRIGIO
164634-00	CELL-F	3,02	FL 2x58-5200lm-4000K-Ra 1b	113 W	G13	GRIGIO
164631-0072	CELL-F	2,00	FL 1x36-3350lm-4000K-Ra 1b	37 W	G13	GRIGIO
164632-0072	CELL-F	2,70	FL 1x58-5200lm-4000K-Ra 1b	56 W	G13	GRIGIO
164633-0072	CELL-F	2,50	FL 2x36-3350lm-4000K-Ra 1b	73 W	G13	GRIGIO
164634-0072	CELL-F	3,10	FL 2x58-5200lm-4000K-Ra 1b	112 W	G13	GRIGIO

Accessori



Download

DXF 2D
- 924_5.dxf

Montaggi
- hydro.pdf

The reported luminous flux is the flux emitted by the light source with a tolerance of ± 10% compared to the indicated value. The W tot column indicates the total wattage absorbed by the system without exceeding 10% of the indicated