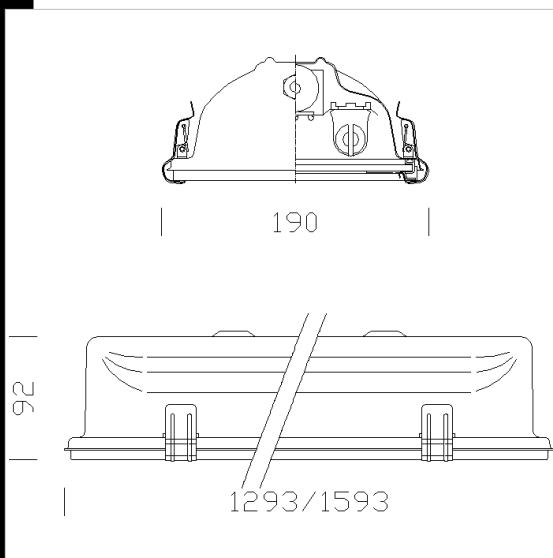


999 Forma T5 - acciaio inox+vetro

CORPO: In acciaio inox AISI 304 18/8. Completo di telaio in acciaio inox, imbutito in un unico pezzo di elevata resistenza meccanica
DIFFUSORE: In vetro temperato spessore 5 mm resistente agli urti.
RIFLETTORE: In acciaio preverniciato, colore bianco antingiallimento.
VERNICIATURA: a polvere poliestere colore RAL7035, previo trattamento di fosfatazione, resistente alla corrosione e alle nebbie saline.
PORTALAMPADA: In policarbonato e contatti in bronzo fosforoso. Attacco G5.
CABLAGGIO: Alimentazione 230V/50Hz. Cavetto rigido sezione 0.50 mm² e guaina di PVC-HT resistente a 90°C, secondo le norme CEI 20-20. Morsettiera 2P+T con massima sezione dei conduttori ammessa 2.5 mm².
EQUIPAGGIAMENTO: Guarnizione in gomma siliconica. Pressacavo in nylon f.v. diam. 1/2 pollice gas (cavo min. diam. 9 max 12). Sistema di chiusura in acciaio. Di serie golfare con gambo filettato. Installabili sul canale art. 6000 tramite l'acc. 6036.
NORMATIVA: Prodotti in conformità alle vigenti norme EN60598-1 CEI 34-21, sono protetti con il grado IP65IK08 secondo le EN 60529. Hanno ottenuto la certificazione di conformità europea ENEC. Installabili su superfici normalmente infiammabili.



Code	Gear	Kg	Lumen-K-CRI	WTot	Base	Colour
162491-00	CELL	8,38	FL 1x49-4350lm-4000K-Ra 1b	55 W	G5	INOX
162492-00	CELL	7,10	FL 2x54-4450lm-4000K-Ra 1b	109 W	G5	INOX
162490-12	CELL-D	7,50	FL 1x54-4450lm-4000K-Ra 1b	54 W	G5	INOX
162491-12	CELL-D	8,44	FL 1x49-4350lm-4000K-Ra 1b	54 W	G5	INOX
162492-09	CELL-E	7,68	FL 2x54-4450lm-4000K-Ra 1b	113 W	G5	INOX
162493-09	CELL-E	9,38	FL 2x49-4350lm-4000K-Ra 1b	115 W	G5	INOX
162490-09	CELL-E	7,42	FL 1x54-4450lm-4000K-Ra 1b	63 W	G5	INOX
162491-09	CELL-E	9,20	FL 1x49-4350lm-4000K-Ra 1b	59 W	G5	INOX
162493-00	CELL	8,66	FL 2x49-4350lm-4000K-Ra 1b	111 W	G5	INOX
162492-12	CELL-D	7,36	FL 2x54-4450lm-4000K-Ra 1b	115 W	G5	INOX
162490-00	CELL	6,90	FL 1x54-4450lm-4000K-Ra 1b	59 W	G5	INOX
162493-12	CELL-D	10,00	FL 2x49-4350lm-4000K-Ra 1b	97 W	G5	INOX

Accessori



- 940 Riflettore concentrante bi



- 996 Staffa orientabile



- 943 Riflettore Diffondente



- Telaio - con vetro satinato - Forma



- Riflettore LED - Forma

NO CELL

CE IP65

EL UV EM

MAIN CONTROL SYSTEM CELL-E IK08

CELL-D

Download
DXF 2D
- d999.dxf

The reported luminous flux is the flux emitted by the light source with a tolerance of ± 10% compared to the indicated value. The W tot column indicates the total wattage absorbed by the system without exceeding 10% of the indicated