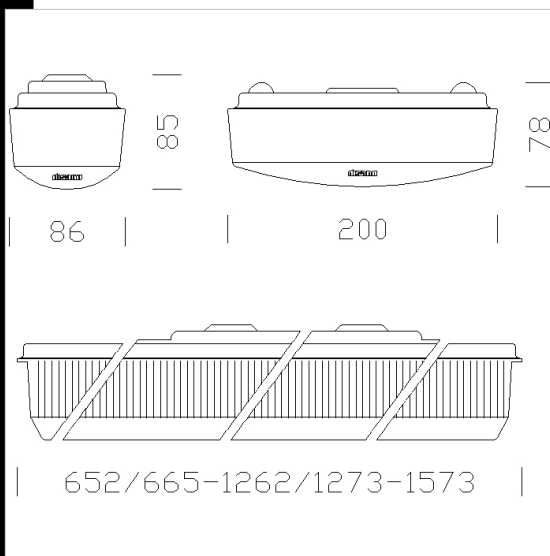




## 601 Disanlens MK - con diffusore in policarbonato

**CORPO:** In lamiera di acciaio stampato in un unico pezzo.  
**RIFLETTORE:** In acciaio, bianco, stabilizzato ai raggi UV.  
**DIFFUSORE:** In policarbonato trasparente, internamente microprismatizzata antiabbagliamento, infrangibile e autoestinguento V2, stabilizzato ai raggi UV. Liscio esternamente antipolvere.  
**VERNICIATURA:** Ad immersione per anafresi con smalto acrilico, colore bianco, stabilizzato ai raggi UV, previo trattamento di fosfatazione.  
**PORTALAMPADA:** In policarbonato e contatti in bronzo fosforoso.  
**CABLAGGIO:** Alimentazione 230V/50Hz. Cavetto rigido sezione 0.50 mm<sup>2</sup> guaina di PVC-HT resistente a 90°C secondo le norme CEI 20-20. Morsettiera 2P+T con massima sezione dei conduttori ammessa 2.5 mm<sup>2</sup>.  
**NORMATIVA:** Prodotte in conformità alle vigenti norme EN60598-1 - CEI 34 - 21, sono protette con il grado IP40IK08 secondo le EN 60529. Hanno la certificazione di conformità Europea ENEC. Installabili su superfici normalmente infiammabili.  
**ALTRI CABLAGGI:** Reattore elettronico e versione in emergenza.  
**VERSIONE IN EMERGENZA:** In caso di "black-out" una sola lampada collegata al circuito in emergenza rimane accesa (S.A.), evitando così disagi dovuti all'improvvisa mancanza di illuminazione. L'autonomia è di 60 min. Al ritorno della tensione la batteria si ricarica automaticamente.



| Codice    | Cablaggio | Kg   | Lumen-K-CRI                | WTot  | Attacco base | Colore |
|-----------|-----------|------|----------------------------|-------|--------------|--------|
| 115573-08 | CEL       | 2.83 | FL 2x36-3350lm-4000K-Ra 1b | 70 W  | G13          | BIANCO |
| 115571-12 | CEL-D     | 1.71 | FL 1x36-3350lm-4000K-Ra 1b | 36 W  | G13          | BIANCO |
| 115572-12 | CEL-D     | 1.80 | FL 2x18-1350lm-4000K-Ra 1b | 39 W  | G13          | BIANCO |
| 115574-08 | CNR-F     | 3.65 | FL 2x58-5200lm-4000K-Ra 1b | 113 W | G13          | BIANCO |
| 115574-12 | CEL-D     | 3.73 | FL 2x58-5200lm-4000K-Ra 1b | 110 W | G13          | BIANCO |
| 115570-08 | CEL       | 1.70 | FL 1x18-1350lm-4000K-Ra 1b | 19 W  | G13          | BIANCO |
| 115570-12 | CEL-D     | 1.08 | FL 1x18-1350lm-4000K-Ra 1b | 19 W  | G13          | BIANCO |
| 115573-12 | CEL-D     | 3.08 | FL 2x36-3350lm-4000K-Ra 1b | 74 W  | G13          | BIANCO |
| 115572-08 | CEL       | 2.10 | FL 2x18-1350lm-4000K-Ra 1b | 35 W  | G13          | BIANCO |
| 115571-08 | CEL       | 1.69 | FL 1x36-3350lm-4000K-Ra 1b | 35 W  | G13          | BIANCO |
| 115571-09 | CEL-E     | 2.60 | FL 1x36---                 | 40 W  | G13          | BIANCO |
| 115573-09 | CEL-E     | 4.70 | FL 2x36---                 | 73 W  | G13          | BIANCO |
| 115574-09 | CEL-E     | 4.20 |                            | 116 W |              | BIANCO |

**Download**

DXF 2D  
- d601\_1.dxf

Montaggi  
- disanlens.pdf

Il flusso luminoso riportato indica il flusso uscente dall'apparecchio con una tolleranza di  $\pm 10\%$  rispetto al valore indicato. I W tot sono la potenza totale assorbita dal sistema e non supera il 10% del valore indicato.