

746 Oblo'

CORPO: In policarbonato infrangibile ed autoestinguente, colore grigio RAL7035, stabilizzato ai raggi UV, antingiallimento.

DIFFUSORE: In policarbonato trasparente, internamente satinato antiabbagliamento, infrangibile ed autoestinguente V2, stabilizzato ai raggi UV, liscio esternamente antipolvere.

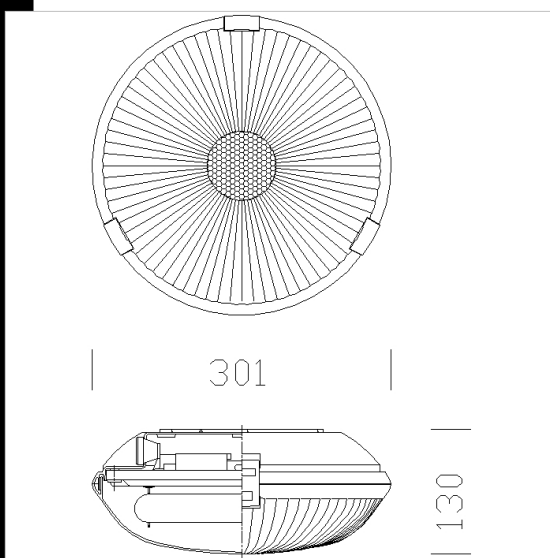
RIFLETTORE: In colore bianco riflettente.

PORTALAMPADA: In policarbonato e contatti in bronzo fosforoso. Attacco E14; G10q.

CABLAGGIO: Alimentazione 230V/50Hz. Cavetto rigido sezione 0.50 mm², guaina di PVC-HT resistente a 90°C secondo le norme CEI 20-20. Morsettiera 2P+T con massima sezione dei conduttori ammessa 2.5 mm².

NORMATIVA: Prodotte in conformità alle vigenti norme EN60598-1 CEI 34-21, sono protette con il grado IP65IK08, secondo le EN60529. Hanno la certificazione di conformità Europea ENEC. Installabili su superfici normalmente infiammabili. In classe doppio isolamento.

VERSIONE IN EMERGENZA: In caso di "black-out" una sola lampada collegata al circuito in emergenza rimane accesa, evitando così dovuti all'improvvisa mancanza di illuminazione. L'autonomia è di 60 min. Al ritorno della tensione la batteria si ricarica automaticamente.



Download

DXF 2D
- d746.dxf

Montaggi

- ap_diff.dxf
- 126.dxf
- i_f_746.dxf
- pres_mor.dxf
- 123-124.dxf
- assieme.dxf

Code	Gear	Kg	Lumen-K-CRI	WTot	Base	Colour
112621-08	CELL	1,57	FC 22-1250lm-4000K-Ra 1b	24 W	G10q	GRIGIO
112620-00	S	1,00	MAX 2x24---	0 W		GRIGIO

The reported luminous flux is the flux emitted by the light source with a tolerance of ± 10% compared to the indicated value. The W tot column indicates the total wattage absorbed by the system without exceeding 10% of the indicated