



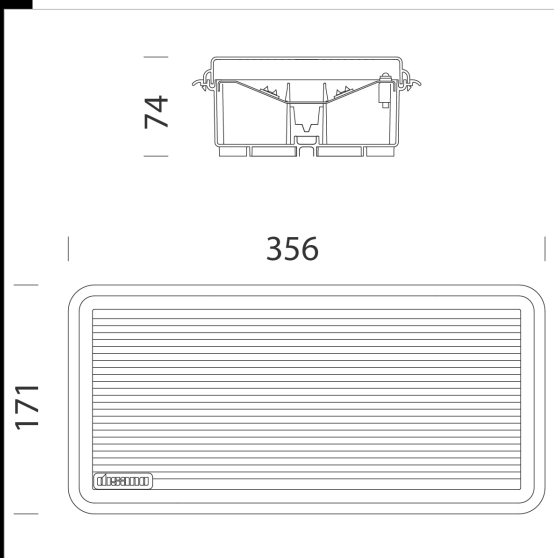
Download

DXF 2D
- saffed.dxf
BIM
- 618 Safety 3h S.A - 20200528.zip



618 Safety 3h S.E.

Corpo: In policarbonato infrangibile ed autoestinguente, colore grigio stabilizzato ai raggi UV, antiingiallimento. Diffusore: In policarbonato trasparente, antiabbagliamento, infrangibile e autoestinguente V2, stabilizzato ai raggi UV. Emergenza (Solo Emergenza) S.E.: In caso di "black-out" la lampada collegata al circuito in emergenza si accende, evitando così disagi dovuti all'improvvisa mancanza di illuminazione. L'autonomia è di 60/180 min. Al ritorno della tensione la batteria si ricarica automaticamente in 12 ore. Emergenza (Sempre Acceso) S.A.: In caso di "black-out" la lampada collegata al circuito in emergenza rimane accesa, evitando così disagi dovuti all'improvvisa mancanza di illuminazione. L'autonomia è di 60/180 min. Al ritorno della tensione la batteria si ricarica automaticamente in 12 ore. LED: Fattore di potenza: 0,9 Mantenimento del flusso luminoso al 80%: 50.000h (L80B20)



Codice	Cablaggio	Kg	Lumen Output-K-CRI	WTot	Colore
112565-00	CLD-E	0.83	LED-139lm-4000K-CRI 80	2 W	GRIGIO
112565-0066	CLD-E	1.11	LED-139lm-4000K-CRI 80	2 W	GRIGIO

Accessori



- 323 Etichetta

Il flusso luminoso riportato indica il flusso uscente dall'apparecchio con una tolleranza di $\pm 10\%$ rispetto al valore indicato. I W tot sono la potenza totale assorbita dal sistema e non supera il 10% del valore indicato.