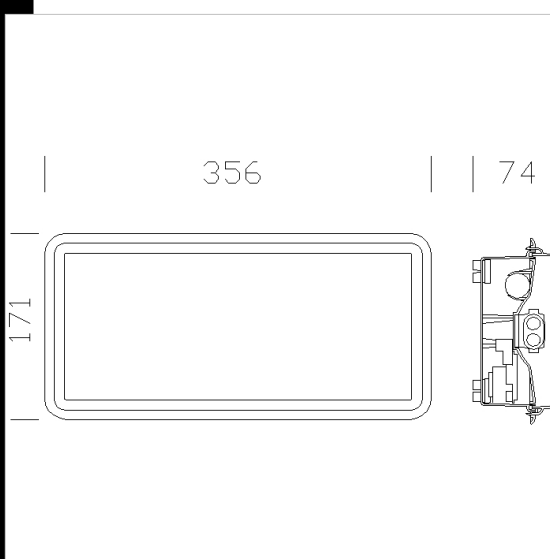


617 Safety - EM 1h S.A.



CORPO: Stampato ad iniezione, in policarbonato grigio RAL7035, infrangibile ed autoestinguente V2, stabilizzato ai raggi UV, di elevata resistenza meccanica grazie alla struttura rinforzata da nervature interne.

DIFFUSORE: Stampato ad iniezione in policarbonato trasparente autoestinguente V2, di estrema flessibilità e resistenza, con prismature longitudinali e microsatina interna per un migliore controllo dell'abbagliamento ed un elevato rendimento luminoso. La finitura liscia esterna facilita l'operazione di pulizia, necessaria per avere sempre la massima efficienza luminosa.

RIFLETTORE: In policarbonato colore bianco.

PORTALAMPADA: In policarbonato bianco e contatti in bronzo fosforoso.

CABLAGGIO: Alimentazione 230V/50Hz, con reattore elettronico. Cavetto rigido sezione 0.50 mm² rivestito con PVC-HT resistente a 90°C, secondo le norme CEI 20-20. Morsettiera 2P con massima sezione ammessa dei conduttori 2.5 mm².

EQUIPAGGIAMENTO: Passacavi in gomma diam 1/2 pollice gas. Guarnizione in materiale ecologico di poliuretano espanso. Led di ispezione di serie.

NORMATIVA: Prodotti in conformità alle vigenti norme EN60598-1 CEI 34-21, grado di protezione IP65IK08 secondo le EN 60529. Installabile su superfici normalmente infiammabili. Ha ottenuto la certificazione di conformità europea ENEC. Resistente alla prova del filo incandescente per 850°C.

EMERGENZA S.A. (sempre acceso): In caso di "black-out" la lampada collegata al circuito in emergenza rimane accesa, evitando così inconvenienti dovuti all'improvvisa mancanza di illuminazione. L'autonomia è di 60 min. Al ritorno della tensione la batteria si ricarica automaticamente in 12 ore.

SU RICHIESTA: Con autodiagnosi (sottocodice -0066)



Download

DXF 2D
- 616_7_8_9.dxf

Montaggi
- 614-5-6-7-8-9_safety.pdf
- safety1.dxf
- safety2.dxf

Codice	Cablaggio	Kg	Lumen-K-CRI	WTot	Attacco base	Colore
112541-00	CELL-E	1.00	FLC 1x11S/E-900lm-4000k-Ra 1b	16 W	2G7	GRIGIO
112540-00	CELL-E	1.10	FL 8-430lm-4000K-Ra 1b	12 W	G13	GRIGIO
112540-0066	CELL-E	1.10	FL 8-430lm-4000K-Ra 1b	12 W	G13	GRIGIO
112541-0066	CELL-E	1.02	FLC 1x11S/E-900lm-4000k-Ra 1b	16 W	2G7	GRIGIO

Accessori



- 322 Deflettore per asimmetria

Il flusso luminoso riportato indica il flusso uscente dall'apparecchio con una tolleranza di $\pm 10\%$ rispetto al valore indicato. I W tot sono la potenza totale assorbita dal sistema e non supera il 10% del valore indicato.