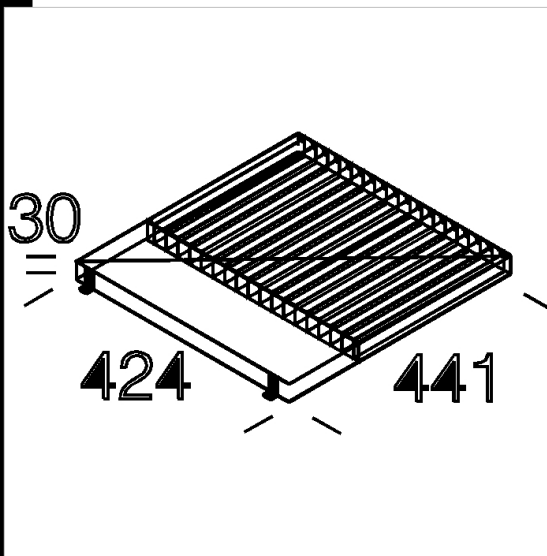
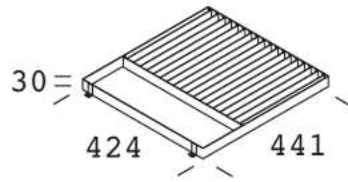


21 Schermo lamellare

In acciaio, verniciato per cataforesi. Permette di ridurre gli effetti dell'abbagliamento e consente di direzionare maggiormente il fascio luminoso.

Download

DXF 2D
- d21.dxf



Codice	Kg	WTot	Colore
995721-00	0.65	0 W	NERO

Prodotti



- 1129 Cromo - asimmetrico



- 1129 Cromo - doppio

Il flusso luminoso riportato indica il flusso uscente dall'apparecchio con una tolleranza di $\pm 10\%$ rispetto al valore indicato. I W tot sono la potenza totale assorbita dal sistema e non supera il 10% del valore indicato.