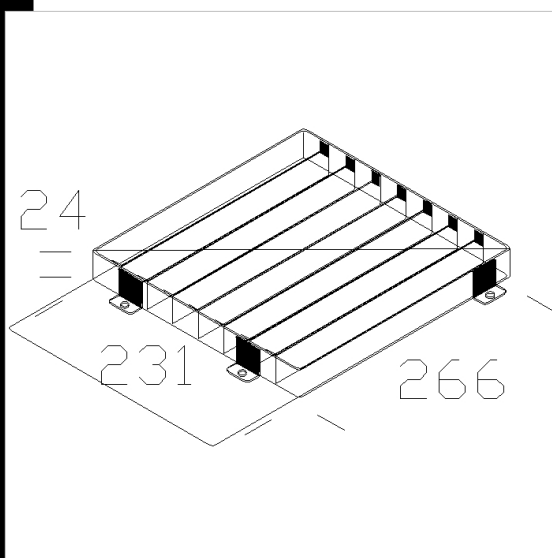
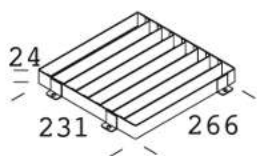




## 51 Schermo lamellare

In acciaio. Permette di ridurre gli effetti dell'abbagliamento e consente di direzionare maggiormente il fascio luminoso.  
Per art. 1149.



Codice	Kg	WTot	Colore
995711-00	0.01	0 W	NERO

### Prodotti



- 1144 Litio - LED asimmetrico



- 1149 Litio - Asimmetrico

Il flusso luminoso riportato indica il flusso uscente dall'apparecchio con una tolleranza di  $\pm 10\%$  rispetto al valore indicato. I W tot sono la potenza totale assorbita dal sistema e non supera il 10% del valore indicato.