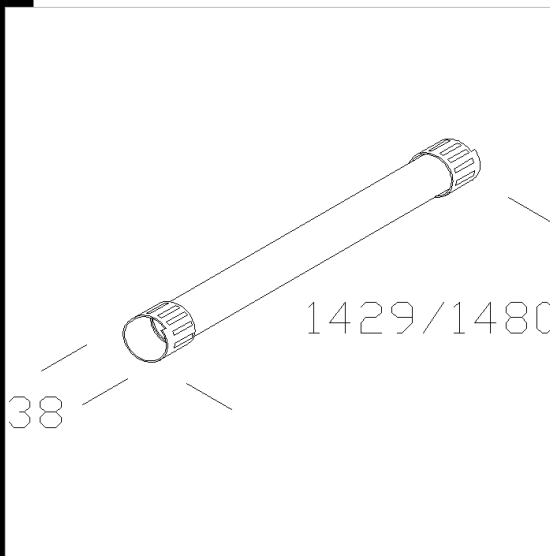
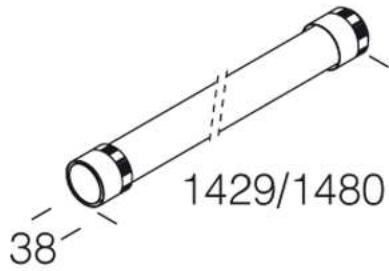




1923 Tubo di protezione

In policarbonato, rigato internamente e liscio esternamente, antipolvere, infrangibile ed autoestinguente V2, stabilizzato ai raggi UV.
Collari in policarbonato per il fissaggio.
Per una maggiore protezione agli urti.



Codice	Kg	Lumen-K-CRI	WTot	Attacco base
994666-00	0.23	FL 1x80-6550lm-4000k-Ra 1b	0 W	G5

Prodotti



- 1903 Super - semplice 2+2



- 1901 Super - semplice 1+1

Il flusso luminoso riportato indica il flusso uscente dall'apparecchio con una tolleranza di $\pm 10\%$ rispetto al valore indicato. I W tot sono la potenza totale assorbita dal sistema e non supera il 10% del valore indicato.