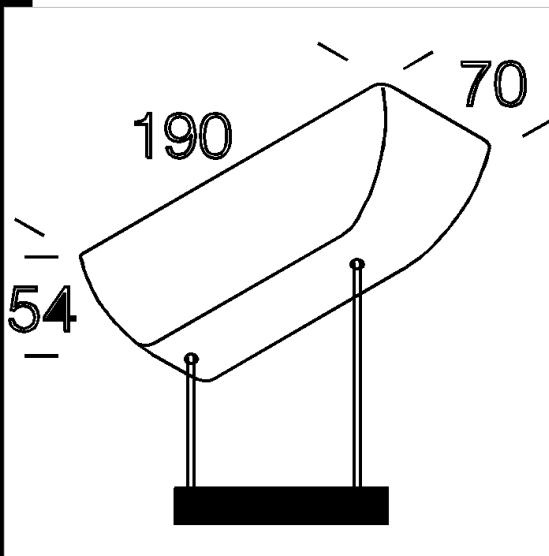


2607 Sospensione semplice

Copertura in nylon con staffe in acciaio. Completa di cavetto in acciaio diam. 1.5 mm e lunghezza 1.5 m con dispositivo per regolazione millimetrica.



Codice	Kg	WTot	Colore
994616-00	0.36	0 W	BIANCO

Prodotti



- 3845 Zenith T5 - con diffusore



- 3843 Zenith T5 - ottica

Il flusso luminoso riportato indica il flusso uscente dall'apparecchio con una tolleranza di  $\pm 10\%$  rispetto al valore indicato. I W tot sono la potenza totale assorbita dal sistema e non supera il 10% del valore indicato.