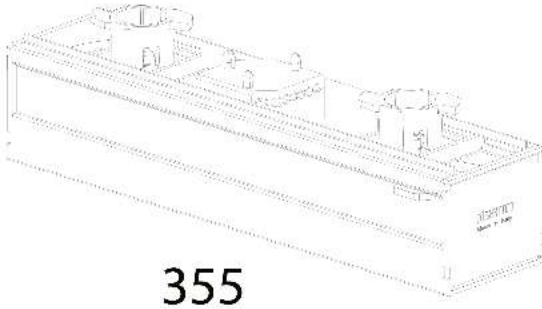


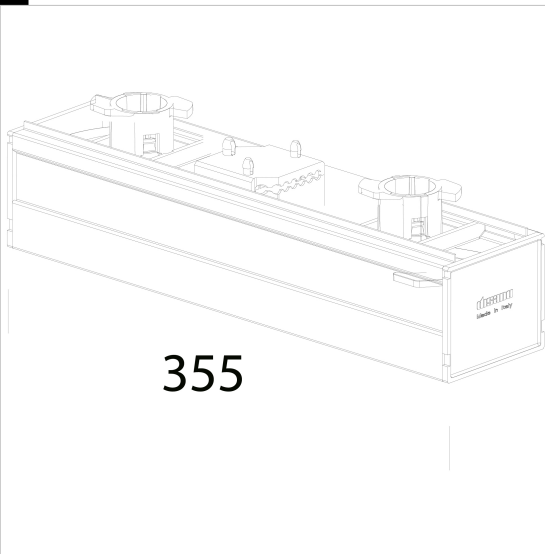


6624 copertura sezionatore

Da utilizzare per la copertura del sezionatore aggiuntivo acc. 6620.
994038-00 5 poli
994039-00 7 poli
994044-00 11 poli



355



355

Codice	Kg	WTot	Colore
994038-00	0.39	0 W	BIANCO
994039-00	0.37	0 W	BIANCO
994044-00	0.43	0 W	BIANCO

Prodotti



- 6600 Techno System -



- 6601 Techno System -



- 6602 Techno System - bi-



- 6603 Techno System - ellittica



- 6604 Techno System -
diffondente 60° - CRI 90



- 6605 Techno System -
diffusore semisferico diffondente
- CRI 90



- 6600 Techno System -
simmetrico 90° - CRI 80



- 6601 Techno System -
asimmetrico 25° - CRI 80



- 6602 Techno System - bi-
asimmetrico 25° - CRI 80



- 6603 Techno System - ellittica
30°x80° - CRI 80°



- 6606 Techno System HE -
UGR - CRI 80



- 6611 Techno System HE -
simmetrico 90° - CRI 80



- 6615 Techno System HE -
diffondente 60° - CRI 80



- 6614 Techno System HE -
ellittica 30°x80° - CRI 80



- 6612 Techno System HE -
asimmetrico 25° - CRI 80



- 6613 Techno System HE - bi-
asimmetrico 25° - CRI 80



- 6616 Techno System HE -
diffusore semisferico diffondente
- CRI 80



- 6617 Techno System HE -
simmetrico Opale 90° - CRI 80

Il flusso luminoso riportato indica il flusso uscente dall'apparecchio con una tolleranza di $\pm 10\%$ rispetto al valore indicato. I W tot sono la potenza totale assorbita dal sistema e non supera il 10% del valore indicato.