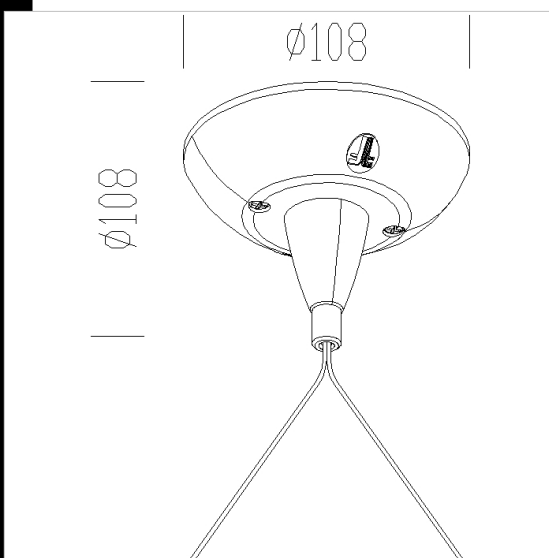
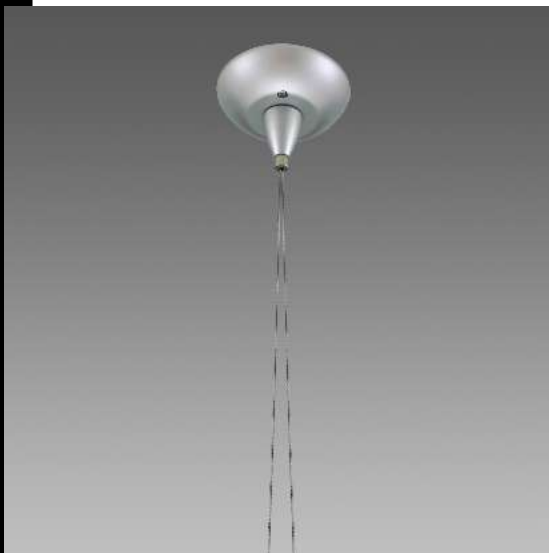


2513 Sospensione doppia

Download

DXF 2D
- 2513.dxf



Codice	Kg	WTot	Colore
993917-00	0.45	0 W	ARGENTO MET.

Prodotti



- 3873 Channel 1 T5



- 3874 Channel 2 T5



- 2230 Giano 1 T5



- 2231 Giano 2 T5



- 3878 Channel - luce diretta e indiretta



- 3877 Channel - luce diretta



- 2233 Giano 2 T5 - Bilampada

Il flusso luminoso riportato indica il flusso uscente dall'apparecchio con una tolleranza di $\pm 10\%$ rispetto al valore indicato. I W tot sono la potenza totale assorbita dal sistema e non supera il 10% del valore indicato.