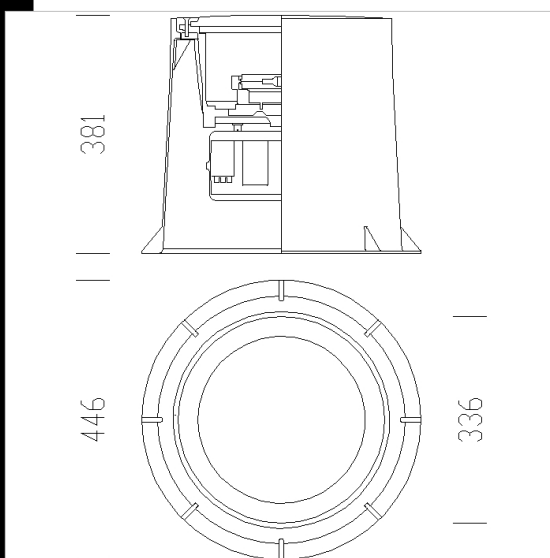


1647 Maxifloor - orientabile



CORPO: In alluminio pressofuso.
RIFLETTORE: Orientabile in alluminio, ossidato anodicamente e brillantato.
DIFFUSORE: Doppio vetro di protezione temperato sp. 5 mm e uno stampato lenticolare resistenti agli shock termici, agli urti ed al carico (max 2000 Kg).
VERNICIATURA: il ciclo di verniciatura standard a polvere è composto da una fase di pretrattamento superficiale del metallo e successiva verniciatura a mano singola con polvere poliesteri, resistente alla corrosione, alle nebbie saline e stabilizzata ai raggi UV.
PORTALAMPADA: In ceramica con contatti argentati.
CABLAGGIO: Alimentazione 230V/50 Hz. Cavo in silicone con calza di vetro 1 mm². Morsettiera 2P con massima sezione dei conduttori ammessa 2.5 mm.
DOTAZIONE: Versioni complete di cornice di serraggio. Di serie con scatola per incasso.
EQUIPAGGIAMENTO: Guarnizione di tenuta in gomma siliconica. Pressacavo in nylon f.v. diam. 1/2 pollice gas.
NORMATIVA: Prodotti in conformità alle norme EN60598 - CEI 34-21. Hanno grado di protezione secondo le norme EN60529.
CON LAMPADE COLORATE:
 JM-TS150 cod. 530840-96 blu
 JM-TS150 cod. 530840-97 verde
 JM-TS150 cod. 530840-98 magenta



Codice	Cablaggio	Kg	Watt	Attacco base	Lampade	Colore
530842-00	CNR-L	11.17	JM-TS 150	Rx7s	12000lm-4000K-Ra 1b	GRAFITE
530843-00	CNR-L	11.00	SAP-TS 70	Rx7s	6800lm-2000K-Ra 4	GRAFITE

Accessori



- 170 lamellare



Download

DXF 2D
- 1645_6_7.dxf

Montaggi
- maxi4.dxf
- maxi3.dxf
- maxi1.dxf
- 1645_6_7_maxifloor.pdf
- maxi2.dxf
- acc_170_installazione.dxf