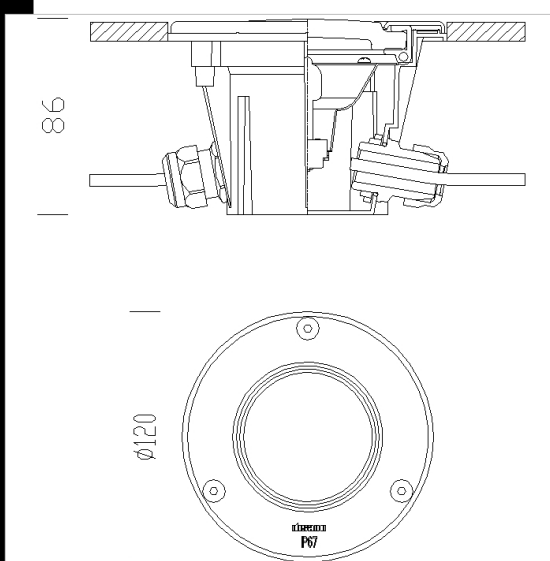


1649 Microfloor



CORPO: In nylon f.v.
DIFFUSORE: In vetro temperato resistente agli shock termici, agli urti.
RIFLETTORE: Versione simmetrica
CORNICE: In acciaio inox AISI 316.
PORTALAMPADA: In ceramica con contatti argentati.
CABLAGGIO: Alimentazione 12V/50Hz con trasformatore esterno. Cavetto in classe di isolamento 3.
EQUIPAGGIAMENTO: Guarnizione di tenuta in gomma siliconica e EPDM.
NORMATIVA: Prodotti in conformità alle norme EN60598 - CEI 34 - 21. Hanno grado di protezione secondo le norme EN60529.
LAMPADA: Completi di lampade alogene; ALO 20W e DICR20
 Acquistare cassetta stagna in nylon. Contenente trasformatore elettromeccanico e morsettieria



Code	Gear	Kg	Lumen-K-CRI	WTot	Base	Colour
530761-00	S+L	0,38	ALO 20-320cd--	20 W	G4	INOX
530760-00	S+L	0,38	DICR 20---	20 W	GX5.3	INOX

Accessori



- 314 Telaio a parete



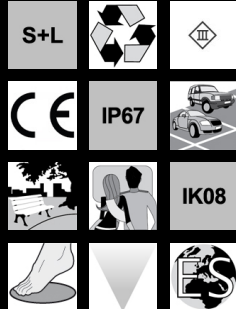
- 201 Vetri colorati



- 313 Controcassa



- 179 Cablaggio CC-IP67



Download

DXF 2D
 - 1649_microfloor.dxf
 Montaggi
 - MICROFLOOR_2019.pdf

The reported luminous flux is the flux emitted by the light source with a tolerance of $\pm 10\%$ compared to the indicated value. The W tot column indicates the total wattage absorbed by the system without exceeding 10% of the indicated