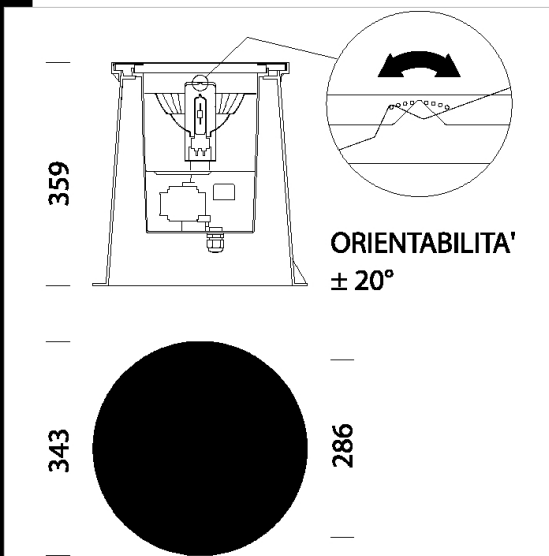


1858 Floor - orientabile in acciaio inox AISI 316 - FL

Corpo/Telaio: In alluminio pressofuso.
 Cornice: in acciaio inox AISI 316L.
 Diffusore: Vetro temperato trasparente resistenti agli shock termici, agli urti ed al carico statico. Per versione con lampada CDM doppio vetro.
 Cablaggio: Cavetto rigido sezione 0.50 mm² e guaina di PVC-HT resistente a 90°C secondo le norme CEI 20-20 per le versioni FLC e flessibile con isolamento silicone con calza in fibra di vetro 1mm² per le versioni a scarica.
 Dotazione: Completo di cavo per alimentazione. Di serie con scatola per incasso.
 L'apparecchio è composto dal corpo illuminante e da una controcassa in nylon per l'installazione ad incasso a pavimento. La controcassa è predisposta per l'ingresso del tubo di alimentazione (foro Ø40) in 2 punti. La struttura muraria deve sostenere un carico di 4000 kg senza deformarsi. Il fondo è aperto per permettere il drenaggio, per cui è necessario un fondo di ghiaia in fase di installazione. Il cablaggio è contenuto all'interno del corpo dell'apparecchio d'illuminazione.
 Per l' utilizzo confrontare le caratteristiche dell' apparecchio con le specifiche dell' impianto (EN 60598-2-13).
 Riflettore FL: orientabile +/- 20°, in alluminio 99,85, ossidato anodicamente e brillantato.
 A richiesta: versione IP68 con sistema ermetico a gel sul fondo dell' apparecchio (non idoneo per installazione ad immersione).

Download

- DXF 2D
- 1853.dxf
- Montaggi
- 369_399 montaggio.dxf
- floor_2011.pdf



Code	Gear	Kg	Lumen-K-CRI	WTot	Base	Colour
530081-00	CNR-L	7,00	CDM-T 70-6600lm-3000K-Ra 1b	82 W	G12	INOX
530080-00	CNR-L	6,00	CDM-T 35-3500lm-3000K-Ra 1b	42 W	G12	INOX

Accessori



- 369 Connettore



- 399 Connettore per fila



- 144 - Lamellare

The reported luminous flux is the flux emitted by the light source with a tolerance of ± 10% compared to the indicated value. The W tot column indicates the total wattage absorbed by the system without exceeding 10% of the indicated