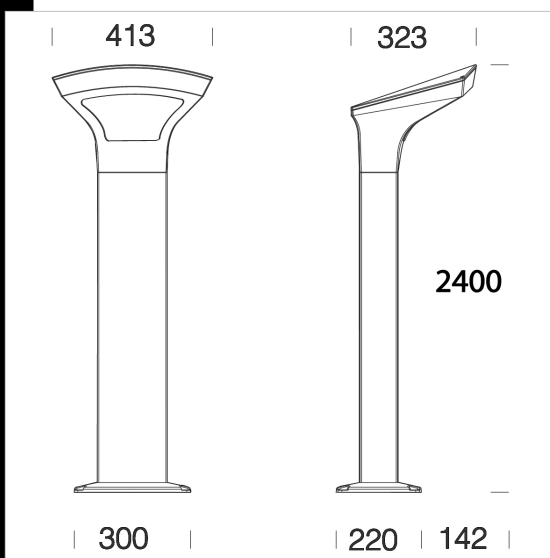


1849 Bitta 3 LED - a piantana

La luce in esterno oltre agli aspetti funzionali ha una funzione estetica. Un apparecchio di dimensioni contenute con una corretta gestione del fascio luminoso può creare scenografie suggestive ed eleganti. Un apparecchio pensato sia per l'installazione con supporto a colonna in acciaio, ma anche a parete. Una grande versatilità d'impiego e l'utilizzo di tecnologie avanzate ad alta efficienza, per LED

Corpo/Base: In alluminio pressofuso.
Diffusore: In policarbonato opale, infrangibile ed autoestinguente V2, stabilizzato ai raggi U.V.
Dotazione: versione a piantana è completa di tasselli e di connettore presaspina per una rapida installazione.
Durata di vita: 40000h (da -20° a +40° C - Ta=25°C).
NORMATIVA: Prodotti in conformità alle norme EN60598 - CEI 34 - 21. Hanno grado di protezione secondo le norme EN60529.



Code	Gear	Kg	Lumen Output-K-CRI	WTot	Colour
511443-00	CLD	14,73	LED-2394lm-4000K-CRI>70	27 W	GREY9007
511444-00	CLD	14,23	LED-2394lm-4000K-CRI>70	27 W	GRAFITE
511445-00	CLD	14,73	LED-2394lm-4000K-CRI>70	27 W	ANTRACITE
511443-2191	CLD CELL	17,20	LED-2394lm-4000K-CRI>70	27 W	CORTEN



Download

- DXF 2D
- 1849.dxf
- 3DS
- disano_1849_bitta_3_2400.3ds
- 3DM
- disano_1849_bitta_3_2400.3dm
- Montaggi
- bitta led 07-20.pdf
- BIM
- 1849 Bitta 3 - floor version - LED - Grey - 20200616.zip
- 1849 Bitta 3 - floor version - LED - Corten - 20200616.zip
- 1849 Bitta 3 - floor version - LED - Graphite - 20200616.zip
- 1849 Bitta 3 - floor version - LED - Anthracite - 20200616.zip

The reported luminous flux is the flux emitted by the light source with a tolerance of $\pm 10\%$ compared to the indicated value. The W tot column indicates the total wattage absorbed by the system without exceeding 10% of the indicated