

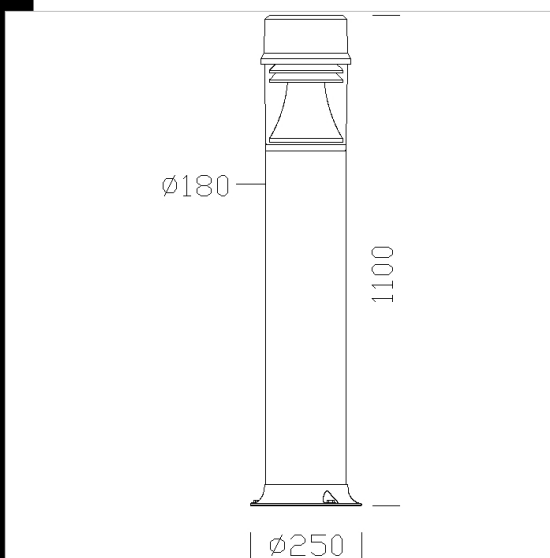


## 1732 Faro 4 - Tipo alto

**CORPO:** In alluminio estruso, di sezione cilindrica diam.180.  
**DIFFUSORE:** In policarbonato trasparente infrangibile ed autoestinguento V2, stabilizzato ai raggi UV. Lamellare in alluminio 99.85 ossidato.  
**PORTALAMPADA:** In policarbonato bianco e contatti in bronzo fosforoso (FLC) attacco G24q. In ceramica e contatti argentati. Attacco E27.  
**VERNICIATURA:** In diverse fasi. La prima ad immersione in cataforesi epossidica nera, resistente alla corrosione e alle nebbie saline. La seconda con fondo per stabilizzazione ai raggi UV e per ultima finitura bugnata con vernice acrilica grigio grafite.  
**CABLAGGIO:** Alimentazione 230V/50Hz. Cavetto rigido sezione 0.50 mm<sup>2</sup> e guaina di PVC-HT resistente a 90°C secondo la norma CEI 20-20 o cavetto capicordato con puntali in ottone stagnato ad innesto rapido isolamento in silicone con calza di vetro sez. 1.0 mm<sup>2</sup>. Morsettiera 2P+T con massima sezione dei conduttori ammassa 4 mm<sup>2</sup>.  
**DOTAZIONE:** Con base e tirafondi da interrare. Completo di presa-spina per una rapida installazione e di valvola di ricircolo aria.  
**NORMATIVA:** Prodotti in conformità alle vigenti norme EN60598-1 CEI 34-21, sono protetti con il grado IP65IK10 secondo le EN60529. Hanno ottenuto la certificazione di conformità Europea ENEC.  
 Ottica antinquinamento luminoso, ideale per l'installazione in zona 1 (UNI10819)

### Download

DXF 2D  
- 1732i.dxf  
3DS  
- disano\_1732\_faro\_4.3ds  
3DM  
- disano\_1732\_faro\_4.3dm  
Montaggi  
- faro\_faro3\_faro4\_tn.pdf



Codice	Cablaggio	Kg	Watt	Attacco base	Lampade	Colore
511023-00	CNR-L	7,10	CDO-TT 50	E27	4150lm-2800K-Ra 1b	GRAFITE
511020-08	CELL	6,82	FLC 1x26T/E	Gx24q-3	1800lm-4000K-Ra 1b	GRAFITE
511021-00	CNR-L	7,10	SAP-T 70	E27	6000lm-2000K-Ra 4	GRAFITE
511022-00	CNR-L	7,10	JM-E 70	E27	5300lm-4000k-Ra 1b	GRAFITE

### Accessori



- 399 Connettore per fila