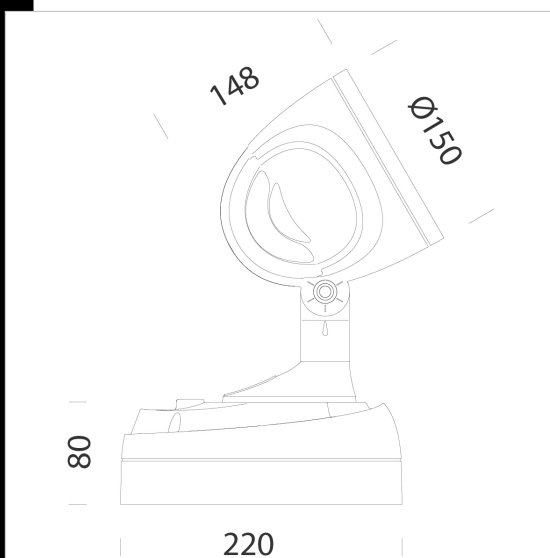


1539 Elfo RGBW - DMX/RDM

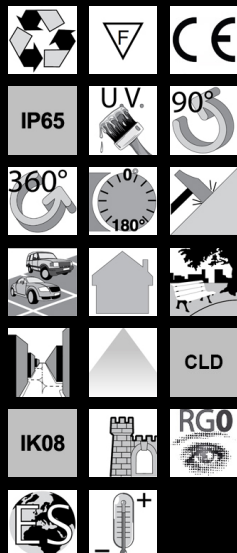


CORPO: In alluminio pressofuso con alettature di raffreddamento
DIFFUSORE: Vetro temperato sp. 4 mm resistenti agli shock termici e agli urti
VERNICIATURA: il ciclo di verniciatura standard a liquido, ad immersione, è composto da diverse fasi. Una prima fase di pretrattamento superficiale del metallo, poi una verniciatura in cataforesi epossidica resistente alla corrosione e alle nebbie saline, poi una mano finale a liquido bicomponente acrilico, stabilizzato ai raggi UV.
EQUIPAGGIAMENTO: Guarnizione di tenuta in gomma silicónica. Passacavo in gomma Ø 1/2 pollice gas.
NORMATIVA: Prodotti in conformità alle norme EN60598 - CEI 34 - 21. Hanno grado di protezione secondo le norme EN60529.



Code	Gear	Kg	Lumen Output-K-CRI	WTot	Colour
432834-00	CLD	3,60	LED RGBW-1115lm--	41 W	GREY9007

Accessori



Download

- DXF 2D
- elfoled.dxf
- 3DS
- disano_1539_elfo.3ds
- 3DM
- disano_1539_elfo.3dm
- Montaggi
- elfo_dmx.pdf

The reported luminous flux is the flux emitted by the light source with a tolerance of ± 10% compared to the indicated value. The W tot column indicates the total wattage absorbed by the system without exceeding 10% of the indicated