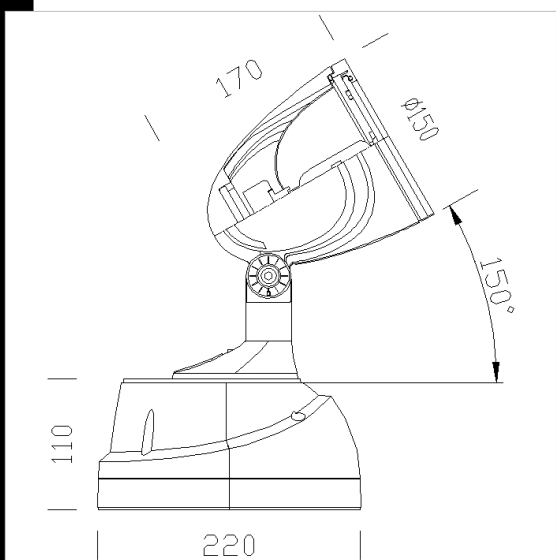




1524 Elfo 35/70W diffondente

CORPO: In alluminio pressofuso con alettature di raffreddamento
RIFLETTORE: In alluminio tornito, ossidato anodicamente e lucidato
DIFFUSORE: Vetro temperato sp. 4 mm resistenti agli shock termici e agli urti
VERNICIATURA: il ciclo di verniciatura standard a liquido, ad immersione, è composto da diverse fasi. Una prima fase di pretrattamento superficiale del metallo, poi una verniciatura in cataforesi epossidica resistente alla corrosione e alle nebbie saline, poi una mano finale a liquido bicomponente acrilico, stabilizzato ai raggi UV.
PORTALAMPADA: In ceramica con contatti argentati.
CABLAGGIO: Alimentazione a 230V con protezione termica. Cavetto capicordato con puntali in ottone stagnato in silicone sez. 1mm². Morsettiera 2P con massima sezione dei conduttori ammessa 2,5 mm².
EQUIPAGGIAMENTO: Guarnizione di tenuta in gomma silicónica. Passacavo in gomma Ø 1/2 pollice gas.
NORMATIVA: Prodotti in conformità alle norme EN60598 - CEI 34 - 21. Hanno grado di protezione secondo le norme EN60529.



- Download**
 DXF 2D
 - 1524_elfo.dxf
 3DS
 - disano_1524_elfo.3ds
 3DM
 - disano_1524_elfo.3dm
 Montaggi
 - elfo.pdf

Code	Gear	Kg	Lumen-K-CRI	WTot	Base	Colour
431923-00	CNR-L	2,65	CDM-T 70-6600lm-4200k-Ra 1b	83 W	G12	GRAFITE
431922-00	CNR-L	2,65	CDM-T 35-3500lm-3000K-Ra 1b	42 W	G12	GRAFITE
431920-00	CNR-L	2,65	CDM-T 35-3500lm-3000K-Ra 1b	42 W	G12	GREY9006
431921-00	CNR-L	2,65	CDM-T 70-6600lm-4200k-Ra 1b	83 W	G12	GREY9006

Accessori

- 119 Picchetto	- 120 Supporto a palo	- 186 Convogliatore	- 187 Frangiluce
- 189 Filtro colorato	- 190 Schermo lamellare	- 188 Piastra	

The reported luminous flux is the flux emitted by the light source with a tolerance of ± 10% compared to the indicated value. The W tot column indicates the total wattage absorbed by the system without exceeding 10% of the indicated