

1536 Koala

CORPO/TELAIO: In alluminio pressofuso, con ampie alettature di raffreddamento per un elevato smaltimento termico.

BASE: In nylon f.v., infrangibile.

DIFFUSORE: In vetro serigrafato, temperato.

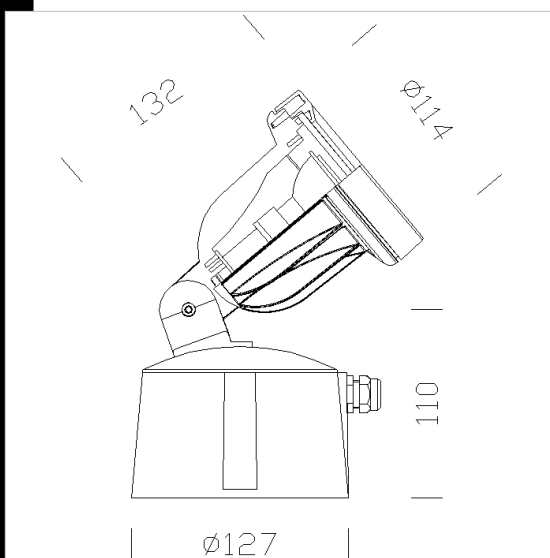
VERNICIATURA: In diverse fasi. Ad immersione in cataforesi epossidica, resistente alla corrosione e alle nebbie saline. La seconda con fondo per stabilizzazione ai raggi UV e per ultima finitura bugnata con vernice acrilica, argento metallizzato.

PORTALAMPADA: In ceramica e contatti argentati. Attacco GY6.35; GU5.3; Ba15d.

CABLAGGIO: Alimentazione primaria 230V 50Hz, secondaria 12V, trasformatore tipo toroidale. Cavetto in silicone con calza vetro sezione 1mm². Morsetteria 2P con massima sezione dei conduttori ammessa 2.5 mm².

EQUIPAGGIAMENTO: Pressacavo diam. 3/8.

NORMATIVA: Prodotte in conformità alle vigenti norme EN60598-1 CEI34-21, sono protette con il grado IP65IK08 secondo le EN 60529. Hanno ottenuto la certificazione di conformità Europea ENEC. Installabili su superfici normalmente infiammabili. In doppio isolamento.



Download

DXF 2D

- 1536n.dxf

3DS

- disano_1536_koala.3ds

3DM

- disano_1536_koala.3dm

Montaggi

- 117.dxf

- 121.dxf

- 114.dxf

- 120_115.dxf

- 118.dxf

- 116.dxf

- 1536_7koala_tn.pdf

- 119.dxf

Codice	Cablaggio	Kg	Watt	Attacco base	Lampade	Colore
431821-00	CTL	1,00	DICR 50	GU5.3	--	GRAFITE
431810-00	CTL	1,47	ALO 50 IRC	GY6.35	1250lm-3000K-Ra 100	ARGENTO MET.
431825-00	CTL	1,47	ALO 50 IRC	GY6.35	1250lm-3000K-Ra 100	GRAFITE
431827-00	CELL	1,00	CDM-TM 35	PGJ5	2200lm-3000K-Ra 1b	GRAFITE
431811-00	CTL	1,47	DICR 50	GU5.3	--	ARGENTO MET.
431822-00	CTL	1,00	AR70 50	BA15d	12500cd-3000K-Ra 100	GRAFITE
431812-00	CTL	1,47	AR70 50	BA15d	12500cd-3000K-Ra 100	ARGENTO MET.
431826-00	CELL	1,00	CDM-TM 35	PGJ5	2200lm-3000K-Ra 1b	ARGENTO MET.

Accessori



- 118 Morsetto



- 119 Picchetto



- 115 Tappo per palo



- 116 Supporto angolare



- 114 Convogliatore



- 120 Supporto a palo