

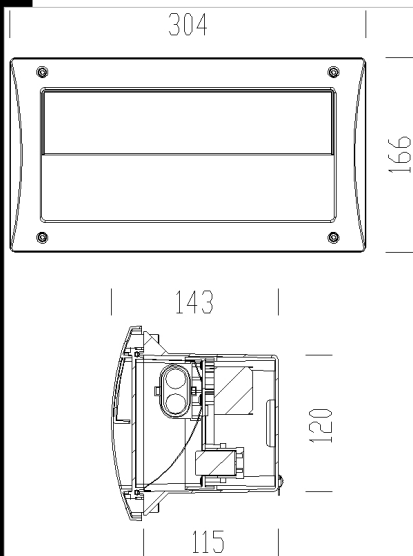
1607 Box 1 - con schermo a palpebra asimmetrico

CORPO: Rettangolare in nylon f.v., colore grigio RAL 7035 infrangibile stabilizzato ai raggi UV
CORNICE: In ASA stabilizzato ai raggi UV, colore grigio RAL 7045 con schermo a palpebra
DIFFUSORE: In policarbonato infrangibile ed autoestinguente V2, stabilizzato ai raggi UV. Diffusore in policarbonato trasparente
RIFLETTORE: asimmetrico in alluminio rigato
PORTALAMPADA: In policarbonato e contatti in bronzo fosforoso
CABLAGGIO: Alimentazione 230V/50Hz. Cavetto rigido sezione 0.50 mm².
Morsetteria 2P con massima sezione dei conduttori ammessa 2.5 mm².
EQUIPAGGIAMENTO: Guarnizione di tenuta in gomma. Con piastra di cablaggio in policarbonato
NORMATIVA: Prodotti in conformità alle vigenti norme EN60598-1 CEI 34-21, sono protetti con il grado IP65IK08 secondo le EN 60529. Hanno ottenuto la certificazione di conformità Europea ENEC. Installabili su superfici normalmente infiammabili. In classe doppio isolamento.

Download

DXF 2D
- d1607.dxf

Montaggi
- box1 01-17.pdf



Code	Gear	Kg	Lumen-K-CRI	WTot	Base	Colour
431730-00	CELL	1,59	FLC 1x18L-1200lm-4000K-Ra 1b	19 W	2G11	GRIGIO

The reported luminous flux is the flux emitted by the light source with a tolerance of ± 10% compared to the indicated value. The W tot column indicates the total wattage absorbed by the system without exceeding 10% of the indicated