



1208 Box

CORPO: In nylon, infrangibile stabilizzato ai raggi UV. Completo di griglia lineare orizzontale.

CORNICE: In alluminio pressofuso.

DIFFUSORE: In plexiglas opale.

VERNICIATURA: il ciclo di verniciatura standard a liquido, ad immersione, è composto da diverse fasi. Una prima fase di pretrattamento superficiale del metallo, poi una verniciatura in cataforesi epossidica resistente alla corrosione e alle nebbie saline, poi una mano finale a liquido bicomponente acrilico, stabilizzato ai raggi UV.

PORTALAMPADA: In policarbonato bianco e contatti in bronzo fosforoso attacco G23. In ceramica attacco E14.

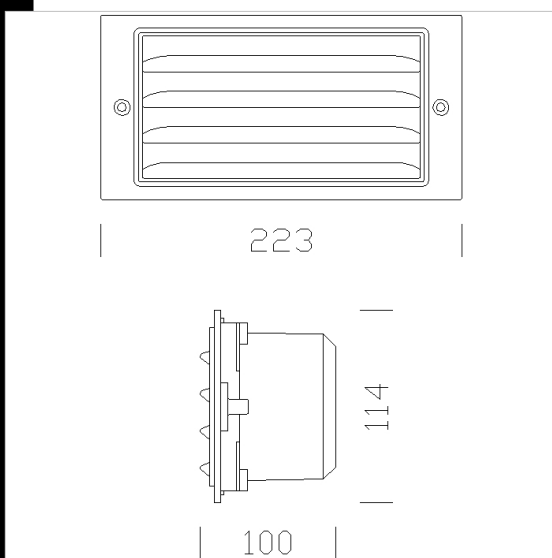
CABLAGGIO: Alimentazione 230V/50Hz. Cavetto rigido sezione 0.50 mm² e guaina di PVC-HT resistente a 90°C secondo le norme CEI 20-20. Morsetti 2P con massima sezione dei conduttori ammessa 2.5 mm².

NORMATIVA: Prodotti in conformità alle vigenti norme EN60598-1 CEI 34-21 e sono protetti con il grado IP54IK08 secondo le EN 60529 e sono certificate dall'Istituto del Marchio di Qualità (IMO) ed hanno ottenuto la certificazione di conformità Europea ENEC. In classe di isolamento II.

Download

DXF 2D
- 1208box.dxf

Montaggi
- box 07-20.pdf



Code	Gear	Kg	WTot	Colour
431601-00	S	0,80	0 W	GRAFITE

The reported luminous flux is the flux emitted by the light source with a tolerance of $\pm 10\%$ compared to the indicated value. The W tot column indicates the total wattage absorbed by the system without exceeding 10% of the indicated