

1209 Box LED - diffusore

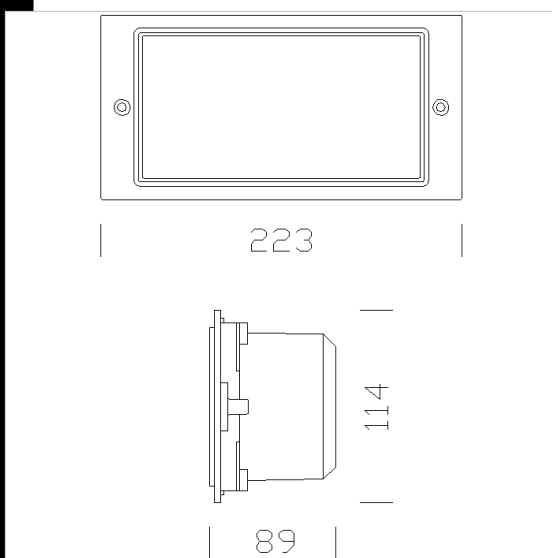
CORPO: In nylon, infrangibile stabilizzato ai raggi UV.

CORNICE: In alluminio pressofuso.

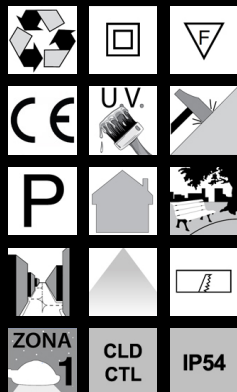
DIFFUSORE: In vetro temperato resistente agli shock termici e agli urti

VERNICIATURA: Ad immersione per cataforesi epossidica, colore nero (cornice/griglia), resistente alla corrosione e alle nebbie saline e finitura bugnata con vernice acrilica.

NORMATIVA: Prodotti in conformità alle vigenti norme EN60598-1 CEI 34-21 e sono protetti con il grado IP54IK06 secondo le EN 60529. In classe di isolamento II.



Code	Gear	Kg	Lumen Output-K-CRI	WTot	Colour
431002-00	CLD	0,50	LED-142lm-4000K-CRI 80	3 W	GRAFITE



IK06

Download

DXF 2D
- 1206box.dxf

Montaggi
- box 07-20.pdf

The reported luminous flux is the flux emitted by the light source with a tolerance of $\pm 10\%$ compared to the indicated value. The W tot column indicates the total wattage absorbed by the system without exceeding 10% of the indicated