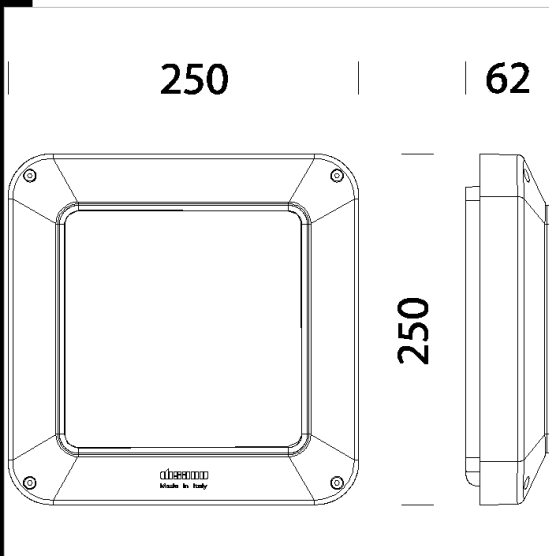


1848 Riquadro - LUXURY

CORPO/CORNICE: In alluminio pressofuso.
 DIFFUSORE: In metacrilato antiabbagliamento infrangibile ed autoestinguente V2, stabilizzato ai raggi UV, liscio esternamente antipolvere.
 NORMATIVA: Prodotti in conformità alle vigenti norme EN60598-1 CEI 34-21, sono protetti con il grado IP65IK08 secondo le EN 60529. Installabili su superfici normalmente infiammabili.
 LED: Fattore di potenza: $\geq 0,92$
 Mantenimento del flusso luminoso al 80%: 50000h (L80B20)



Code	Gear	Kg	Lumen Output-K-CRI	WTot	Colour
427552-00	CLD	1,44	LED-1032lm-4000K-CRI 80	9 W	GREY9007
427552-09	CLD-E	2,00	LED-1032lm-4000K-CRI 80	12 W	GREY9007



Download

- DXF 2D
- 1848.dxf
- Montaggi
- 1848.pdf
- BIM
- 1848 Riquadro - 20200514.zip

The reported luminous flux is the flux emitted by the light source with a tolerance of $\pm 10\%$ compared to the indicated value. The W tot column indicates the total wattage absorbed by the system without exceeding 10% of the indicated