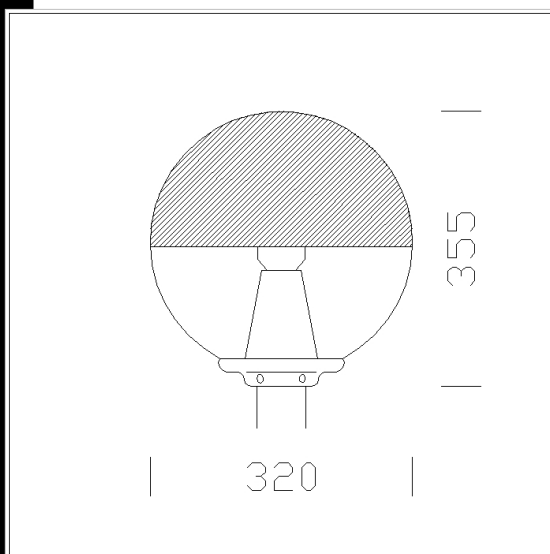


1355 Sferico verniciato speciale

GLOBO: Sferico, in policarbonato infrangibile ed autoestinguento V2.
BASE: In nylon, fibra di vetro, nero.
PORTALAMPADA: In ceramica, già cablato con cavi al silicone e collegato al morsetto fissato nella base. Attacco E27.
MONTAGGIO: Su palo o su braccio con attacco diam. 60 mm.
EQUIPAGGIAMENTO: Bulloni in acciaio antigrippaggio con dado in acciaio inserito nel corpo della base per maggiore resistenza meccanica.
NORMATIVA: Prodotti in conformità alle vigenti norme EN60598-1 CEI 34-21, sono protetti con il grado IP65IK08 e hanno ottenuto la certificazione di conformità Europea ENEC. In classe di isolamento II.
 Ottica antinquinamento luminoso, rispetta le normative regionali, per maggiori informazioni richiedere in sede.



Code	Gear	Kg	Lumen-K-CRI	WTot	Base	Colour
426716-0016	S	1,60	FLC 1x23EL-1550lm-2700K-Ra 1b	23 W	E27	NERO
426717-0016	S	1,60	FLC 1x23EL-1550lm-2700K-Ra 1b	23 W	E27	ARGENTO SABBATO

Accessori



- 1326 Attacco plafone lungo



- 1324 Attacco a sospensione



Download

DXF 2D
- 1355.dxf

Montaggi
- 1313-1320-1350-1355-1356-1357
02-18.pdf

The reported luminous flux is the flux emitted by the light source with a tolerance of $\pm 10\%$ compared to the indicated value. The W tot column indicates the total wattage absorbed by the system without exceeding 10% of the indicated