



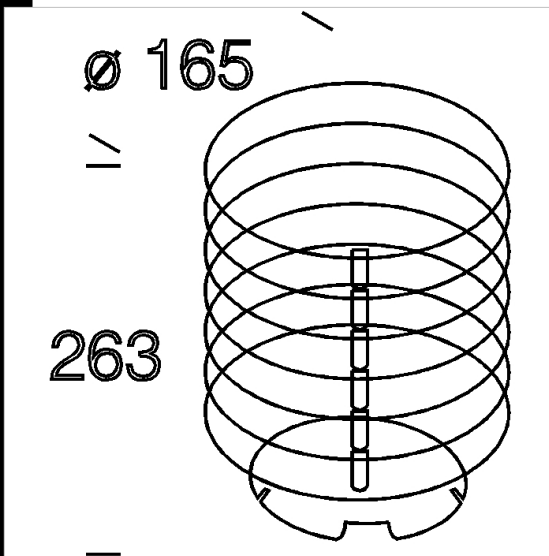
Download

DXF 2D
- acc1314.dxf



1314 Lamellare

In alluminio 99.85. Versione Max 125 per acc. 1313. Versione Max 150 per acc. 1318. Il colore grigio è ideale per una maggiore schermatura della lampada.



Codice	Kg	Lumen-K-CRI	WTot	Attacco base	Colore
426257-00	1.00	MAX 100---	0 W	E27	ALLUMINIO

Prodotti



- 1313 Base alluminio -



- 1300 TR

Il flusso luminoso riportato indica il flusso uscente dall'apparecchio con una tolleranza di $\pm 10\%$ rispetto al valore indicato. I W tot sono la potenza totale assorbita dal sistema e non supera il 10% del valore indicato.