

3751 Metropolis - LED - Diffondente

CORPO: In alluminio pressofuso con staffa di orientamento e raccordo per innesto su palo Ø 60.

TELAIO: In alluminio pressofuso con apertura a cerniera.

Con ganci di chiusura in alluminio e con dispositivo di sicurezza contro l'apertura accidentale.

DIFFUSORE: Vetro temperato sp. 4 mm resistente agli shock termici e agli urti (prove UNI EN 12150-1: 2001).

VERNICIATURA: il ciclo di verniciatura standard a liquido, ad immersione, è composto da diverse fasi. Una prima fase di pretrattamento superficiale del metallo, poi una verniciatura in cataforesi epossidica resistente alla corrosione e alle nebbie saline, poi una mano finale a liquido bicomponente acrilico, stabilizzato ai raggi UV.

EQUIPAGGIAMENTO: Staffa di rotazione con scala goniometrica di regolazione del corpo. Dispositivo automatico di controllo della temperatura. Nel caso di sovratemperatura dovuta ad anomale condizioni ambientali, abbassa il flusso luminoso per ridurre la temperatura di esercizio, garantendo il funzionamento. Resistenza ai picchi di tensione della rete mediante diodo di protezione.

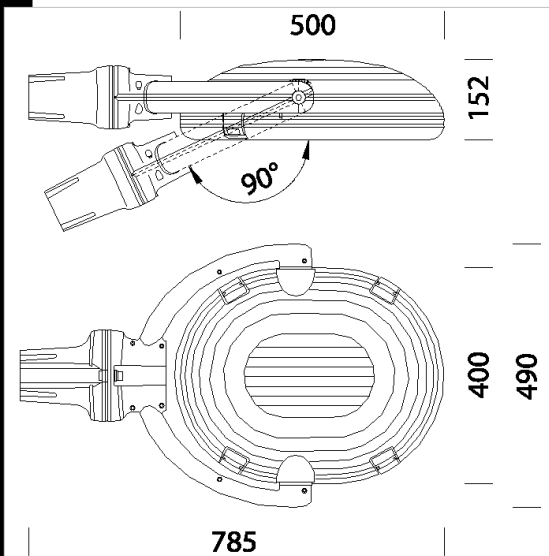
NORMATIVA: Prodotti in conformità alle vigenti norme EN 60598. Sono protetti con il grado IP65K08 secondo le EN60529. In classe di isolamento II.

A richiesta: Altri colori con vernice metallizzata.

Superficie di esposizione al vento: L:927cm² F:580cm².

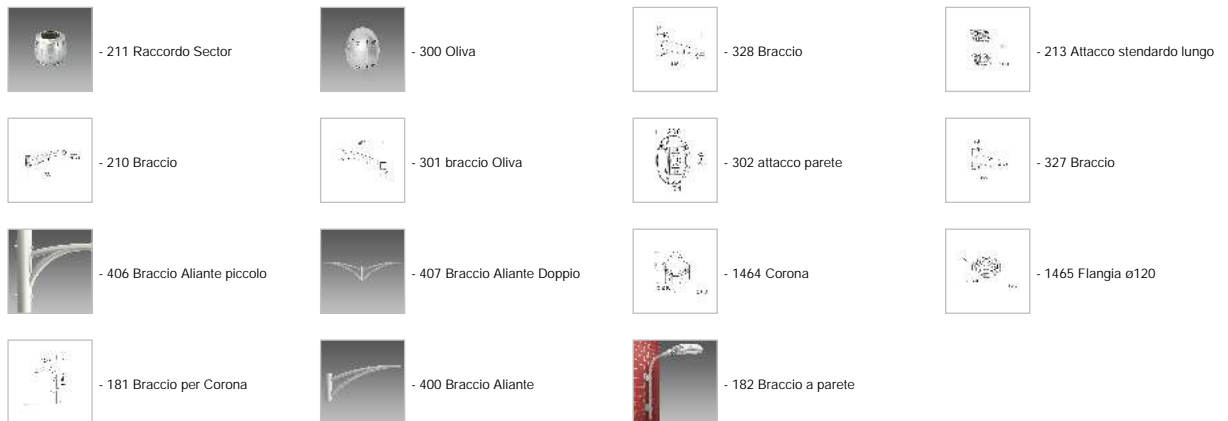
Ta-20 + 40°C - Low flicker - Surge protector 10Kv

Mantenimento del flusso luminoso al 80%: 50.000h (L80B20). Classificazione rischio fotobiologico: Gruppo esente. Fattore di potenza: >= 0,9



Codice	Cablaggio	Kg	Lumen Output-K-CRI	WTot	Colore	Surge
423630-00	CLD CELL	11.79	LED-8506lm-1400mA-4000K-CRI 90	82 W	GREY9007	2/4kV
423630-73	CLD CELL	11.66	LED COB AMBER-6375lm-2200K-amber-	57 W	GREY9007	2/4kV

Accessori



Pali



Il flusso luminoso riportato indica il flusso uscente dall'apparecchio con una tolleranza di ± 10% rispetto al valore indicato. I W tot sono la potenza totale assorbita dal sistema e non supera il 10% del valore indicato.