

1756 Monza FX

Corpo: In alluminio pressofuso.
Diffusore: Vetro temperato sp. 5 mm resistente agli shock termici e agli urti (prove UNI EN 12150-1: 2001).

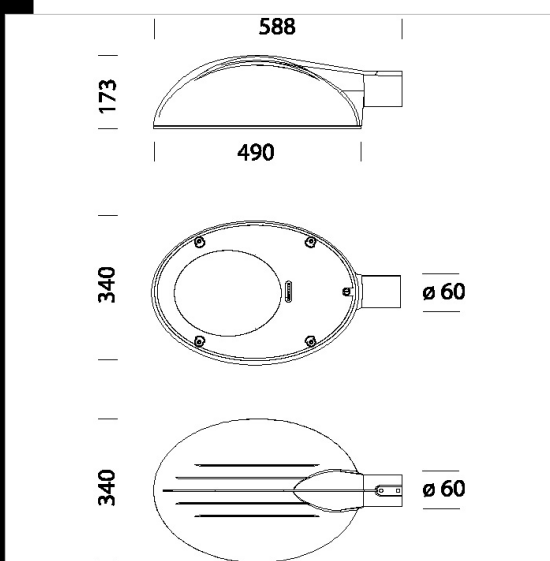
Verniciatura: il ciclo di verniciatura standard a liquido, ad immersione, è composto da diverse fasi. Una prima fase di pretrattamento superficiale del metallo, poi una verniciatura in cataforesi epossidica resistente alla corrosione e alle nebbie saline, poi una mano finale a liquido bicomponente acrilico, stabilizzato ai raggi UV.

Equipaggiamento: Dispositivo di controllo della temperatura all'interno dell'apparecchio con ripristino automatico. Sezionatore di serie.

LED: Tecnologia LED di ultima generazione Ta-40+40°C vita utile 80%: >100.000h (L80B10). Classificazione rischio fotobiologico: Gruppo esente

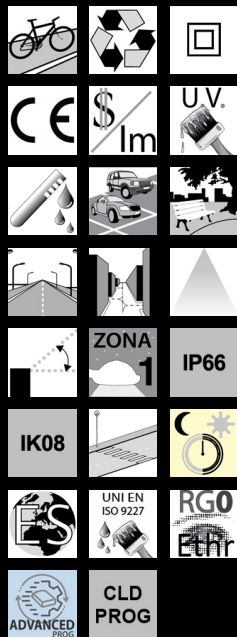
NORMATIVA: Prodotti in conformità alle norme EN60598 - CEI 34 - 21. Hanno grado di protezione secondo le norme EN60529.

Superficie di esposizione al vento: L:800cm².



Code	Gear	Kg	Lumen Output-K-CRI	WTot	Colour	Surge
423065-00	CLD	5,50	LED-3723lm-270mA-4000K-CRI 70	26 W	GREY9007	6/10kV
423065-39	CLD CELL	5,46	LED-3462lm-270mA-3000K-CRI 70	26 W	GREY9007	6/10kV

Accessori



Download

- DXF 2D
- 1756.dxf
- 3DS
- disano_1756_monza.3ds
- 3DM
- disano_1756_monza.3dm
- BIM
- 1756 Monza FX + Acc. 405 - 20200611.zip
- 1756 Monza FX - 20200611.zip

The reported luminous flux is the flux emitted by the light source with a tolerance of ± 10% compared to the indicated value. The W tot column indicates the total wattage absorbed by the system without exceeding 10% of the indicated