

### 1752 Metropolis diffondente

**CORPO:** In alluminio pressofuso con staffa di orientamento e raccordo per innesto su palo Ø 60.

**TELAIO:** In alluminio pressofuso con apertura a cerniera.

Con ganci di chiusura in alluminio e con dispositivo di sicurezza contro l'apertura accidentale.

**RIFLETTORE:** OTTICA ANTINQUINAMENTO LUMINOSO. Versione diffondente, in alluminio 99.85 stampato, ossidato anodicamente spessore 6/8 µ e brillantato, con recuperatore di flusso

**DIFFUSORE:** Vetro temperato sp. 5 mm resistente agli shock termici e agli urti (prove UNI EN 12150-1: 2001).

**VERNICIATURA:** In diverse fasi. La prima ad immersione in cataforesi epossidica grigia, resistente alla corrosione e alle nebbie saline. La seconda con fondo per stabilizzazione ai raggi UV e per ultima finitura bugnata con vernice argento sabbato o grafite

**PORTALAMPADA:** In ceramica e contatti argentati.

**CABLAGGIO:** Alimentazione 230V/50Hz. Cavetto flessibile capicordato con puntali in ottone stagnato ad innesto rapido, in doppio isolamento al silicone sezione 1.0 mm<sup>2</sup>. Morsettiera 2P con massima sezione dei conduttori ammessa 2.5 mm<sup>2</sup>.

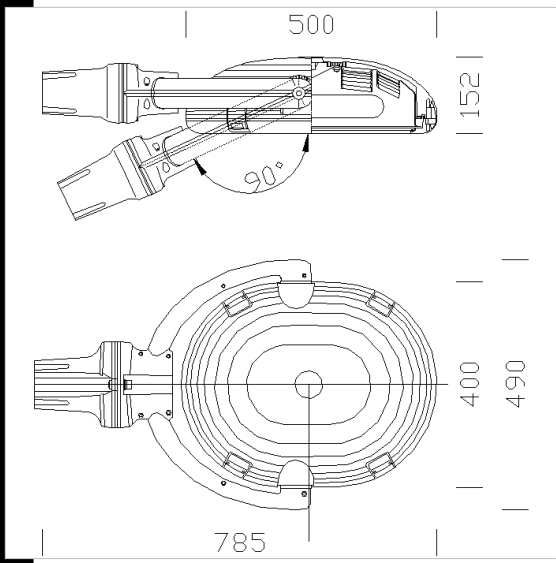
**DOTAZIONE:** Cablaggio posto su piastra asportabile con connettori rapidi per il collegamento della linea e del bicchiere portalampada. Di serie con riduzione attacco palo Ø60.

**EQUIPAGGIAMENTO:** Durante la manutenzione la copertura rimane agganciata mediante una cerniera in acciaio. Guarnizione in materiale ecologico. Staffa di rotazione con scala goniometrica di regolazione del corpo. Doppio sezionatore di serie, uno per l'installazione rapida su palo e uno per la manutenzione.

**NORMATIVA:** Prodotti in conformità alle vigenti norme EN 60598. Sono protetti con il grado IP65IK08 secondo le EN60529. In classe di isolamento II.

A richiesta: Altri colori con vernice metallizzata.

Superficie di esposizione al vento: 1700 cm<sup>2</sup>.



**Download**  
DXF 2D  
- 1752\_metropolis.dxf  
3DS  
- 1752\_metropolis.3ds  
3DM  
- 1752\_metropolis.3dm  
Montaggi  
- 1750\_3\_metrop.pdf

Codice	Cablaggio	Kg	Watt	Attacco base	Lampade	Colore
423029-00	CNR-L	14,00	SAP-T 250	E40	28000 lm-2000 K-Ra 4	GRAFITE
423022-00	CNR-L	13,22	JM-E 150	E27	14000lm-4000K-Ra 1b	ARGENTO SABBATO
423023-00	CNR-L	13,72	CDO-TT 150	E40	13500lm-2800K-Ra 1b	ARGENTO SABBATO
423028-00	CNR-L	14,00	SAP-T 250	E40	28000 lm-2000 K-Ra 4	ARGENTO SABBATO
423024-00	CNR-L	12,38	SAP-T 70	E27	6000lm-2000K-Ra 4	GRAFITE
423027-00	CNR-L	13,40	CDO-TT 150	E40	13500lm-2800K-Ra 1b	GRAFITE
423026-00	CNR-L	13,40	JM-E 150	E27	14000lm-4000K-Ra 1b	GRAFITE
423020-00	CNR-L	13,46	SAP-T 70	E27	6000lm-2000K-Ra 4	ARGENTO SABBATO
423021-00	CNR-L	13,46	SAP-T 150	E40	17200lm-2000K-Ra 4	ARGENTO SABBATO
423025-00	CNR-L	13,40	SAP-T 150	E40	17200lm-2000K-Ra 4	GRAFITE

**Accessori**

- 48 Attacco a parete	- 214 Attacco standard piccolo	- 211 Raccordo Sector	- 300 Oliva
- 151 cubo Leone	- 212 Anello giunzione	- 213 Attacco standard lungo	- 210 Braccio
- 302 attacco parete	- 406 Braccio Aliante piccolo	- 407 Braccio Aliante Doppio	- 1464 Corona
- 1465 Flangia ø120	- 215 Tirante	- 305 tappo di chiusura	- 181 Braccio per Corona

1752 Metropolis diffondente

---

Accessori



- 182 Braccio a parete