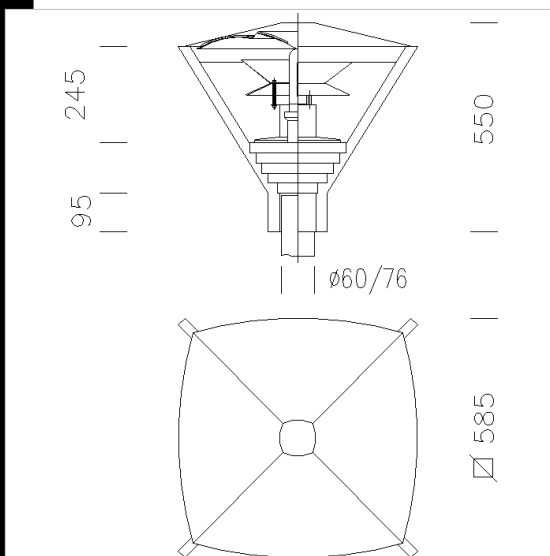


1599 Vista d/i



Codice	Cablaggio	Kg	Lumen-K-CRI	WTot	Attacco base	Colore
422296-00	CNR-L	13.30	JM-T 250-20000lm-5200k-Ra 1a	277 W	E40	GRAFITE
422297-00	CNR-L	12.90	SAP-T 150-17200lm-2000K-Ra 4	157 W	E40	GRAFITE
422293-00	CNR-L	13.30	JM-T 250-20000lm-5200k-Ra 1a	277 W	E40	GREY9007
422294-00	CNR-L	12.80	SAP-T 150-17200lm-2000K-Ra 4	157 W	E40	GREY9007
422295-00	CNR-L	13.30	CDO-TT 150-13500lm-2800K-Ra 1b	157 W	E40	GREY9007
422298-00	CNR-L	13.30	CDO-TT 150-13500lm-2800K-Ra 1b	157 W	E40	GRAFITE

CORPO/COPERTURA: In alluminio pressofuso.
DIFFUSORE: In policarbonato infrangibile ed autoestinguente V2, stabilizzato ai raggi UV, antigiare, liscio e trasparente sia internamente che esternamente.
RIFLETTORE: In alluminio stampato 99.85, ossidato anodicamente sp. 6/8 micron e brillantato, per un elevato rendimento luminoso.
VERNICIATURA: il ciclo di verniciatura standard a liquido, ad immersione, è composto da diverse fasi. Una prima fase di pretrattamento superficiale del metallo, poi una verniciatura in cataforesi epossidica resistente alla corrosione e alle nebbie saline, poi una mano finale a liquido bicomponente acrilico, stabilizzato ai raggi UV.
PORTALAMPADA: In ceramica e contatti argentati. Attacco E40.
CABLAGGIO: Alimentazione 230V/50Hz con protezione termica. Cavetto flessibile capicordato con puntali in ottone stagnato, in doppio isolamento in silicone, calza vetro sezione 1.0 mm². Morsettiera 2P in policarbonato con massima sezione dei conduttori ammessa 2.5 mm².
EQUIPAGGIAMENTO: Pressacavo in nylon fibra di vetro diam. 1/2 pollice gas (cavo min.diam. 9 max diam. 12). Guarnizione in materiale ecologico. Piastra portacablaggio, con portalamada, asportabile in nylon f.v. Completo di sezionatore.
MONTAGGIO: Su palo diam. 76/60 mm o su braccio.
NORMATIVA: Prodotti in conformità alle vigenti norme EN60598-1 CEI 34-21, sono protetti con il grado IP65IK08 secondo le EN 60529. In classe di isolamento II.
 Superficie di esposizione al vento: 1800 cm².
 Vista è già disponibile con lampade a luce bianca. (CPO-TW e CDO-TT)
 "Un nuovo modo di illuminare in arredo urbano con luce bianca:
 La luce bianca offre una serie di evidenti vantaggi in termini di resa cromatica, qualità, sicurezza, luminosità e risparmio energetico."

Enel Sole
 CNRL
 CE
 IP65
 V2
 UV
 ZONA 1
 IK08

Download
 DXF 2D
 - 1599.dxf
 3DS
 - disano_1599_vista.3ds
 3DM
 - disano_1599_vista.3dm
Montaggi
 - vista classic.pdf

Accessori

- 72 Attacco a parete - 300 Oliva - 212 Anello giunzione - 213 Attacco standard lungo

- 301 braccio Oliva - 302 attacco parete - 1464 Corona - 1465 Flangia ø120

- 129 Braccio curvo - 303 attacco ø 60 - 110 Schermo antiabbagliamento

Il flusso luminoso riportato indica il flusso uscente dall'apparecchio con una tolleranza di ± 10% rispetto al valore indicato. I W tot sono la potenza totale assorbita dal sistema e non supera il 10% del valore indicato.