



**Download**

- DXF 2D  
- 1205.dxf
- 3DS  
- disano\_1205\_polar.3ds
- 3DM  
- disano\_1205\_polar.3dm
- Montaggi  
- polar clima 07-20.pdf
- BIM  
- 1205 Polar - LED - 20200604.zip

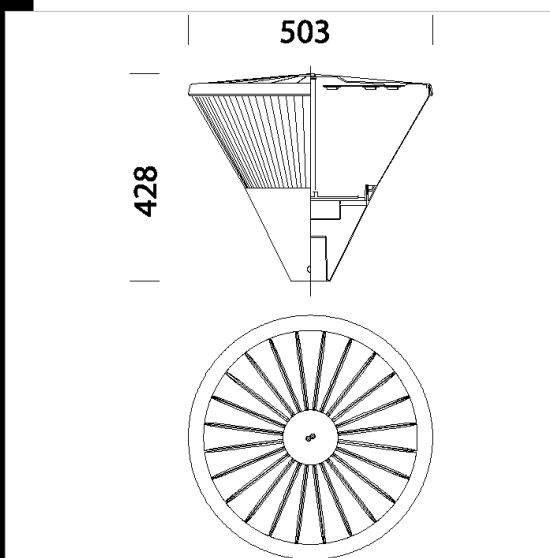


**1205 Polar**

**CORPO:** In alluminio pressofuso.  
**CAPPELLO:** In alluminio tornito.  
**DIFFUSORE:** In policarbonato infrangibile ed autoestinguente V2, stabilizzato ai raggi UV. Liscio e trasparente sia internamente che esternamente.  
**VERNICIATURA:** il ciclo di verniciatura standard a liquido, ad immersione, è composto da diverse fasi. Una prima fase di pretrattamento superficiale del metallo, poi una verniciatura in cataforesi epossidica resistente alla corrosione e alle nebbie saline, poi una mano finale a liquido bicomponente acrilico, stabilizzato ai raggi UV.  
**DOTAZIONE:** Dispositivo di controllo della temperatura all'interno dell'apparecchio con ripristino automatico.  
**MONTAGGIO:** Su palo diam. 60 mm o su braccio.  
**NORMATIVA:** Prodotti in conformità alle vigenti norme EN60598-1 CEI 34-21, sono protetti con il grado IP65IK08 secondo le EN 60529. In classe di isolamento II.  
**Ta-20+40°C vita utile 80%:** >100.000h (L80B10). Classificazione rischio fotobiologico: Gruppo esente  
**FUNZIONI DISPONIBILI BASIC PROG (CLD BASIC)**  
 Settaggio del flusso luminoso: Avviene tramite programmazione della corrente di pilotaggio da richiedere in sede in fase d'ordine/progetto.

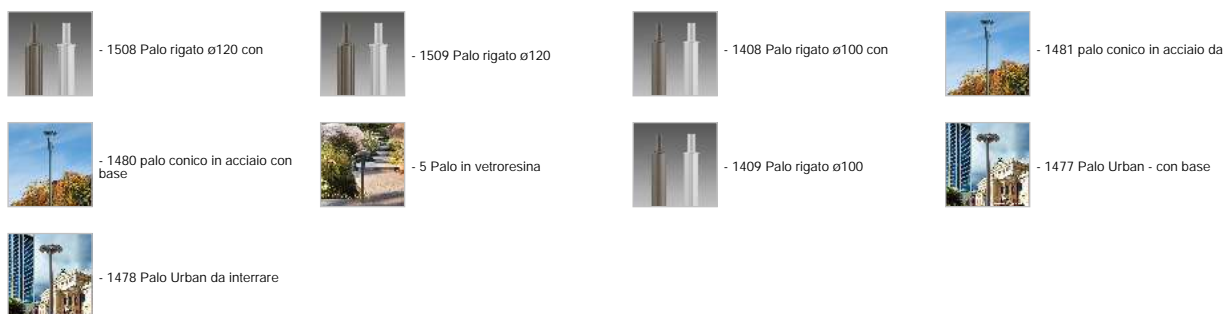
**A richiesta:**

- Verniciatura conforme alla norma UNI EN ISO 9227 Test di corrosione in atmosfera artificiale per ambienti aggressivi.
- alimentatori dimmerabili 1-10V, ordinabili con sottocodice 12
- dispositivo mezzanotte virtuale ordinabili con sottocodice 30
- alimentatori onde convogliate, ordinabili con sottocodice 0078



Code	Gear	Kg	Lumen Output-K-CRI	WTot	Colour
422140-00	CLD	5,64	LED-8656lm-4000K-CRI 70	101 W	GREY9007
422141-00	CLD	5,60	LED-8656-4000K-CRI>70	101 W	GRAFITE
422140-39	CLD	5,86	LED-8050lm-3000K-CRI>70	103 W	GREY
422141-39	CLD	5,84	LED-8050lm-3000K-CRI>70	103 W	GRAFITE

**Pali**



The reported luminous flux is the flux emitted by the light source with a tolerance of ± 10% compared to the indicated value. The W tot column indicates the total wattage absorbed by the system without exceeding 10% of the indicated