

## 1202 Polar

Corpo: In alluminio pressofuso.

Cappello: In lastra di alluminio.

Diffusore: In policarbonato infrangibile ed autoestinguente V2, stabilizzato ai raggi UV. Internamente con prismature longitudinali e microsatatura, per un migliore controllo dell'abbagliamento ed una migliore diffusione della luce. La finitura liscia esternamente facilita la pulizia per avere sempre la massima efficienza.

Verniciatura: il ciclo di verniciatura standard a liquido, ad immersione, è composto da diverse fasi. Una prima fase di pretrattamento superficiale del metallo, poi una verniciatura in cataforesi epossidica resistente alla corrosione e alle nebbie saline, poi una mano finale a liquido bicomponente acrilico, stabilizzato ai raggi UV.

Portalampada: In policarbonato e contatti in bronzo fosforoso (FLC).

In ceramica e contatti argentati.

Cablaggio: Alimentazione 230V/50Hz. Cavetto capicordato con puntali in ottone stagnato, isolamento in silicone sez. 1.0 mm<sup>2</sup>. Morsettiera 2P con massima sez. dei conduttori ammessa 2.5 mm<sup>2</sup>.

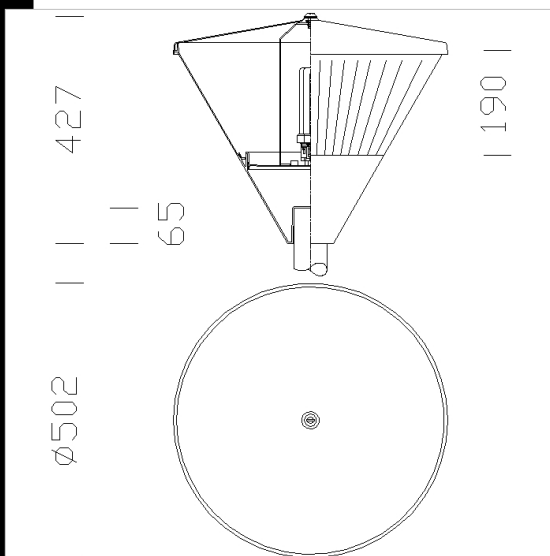
Equipaggiamento: Fusibile di protezione 6,3A. Passacavo in gomma Ø 1/2" pollice gas.

Normativa: Prodotti in conformità alle vigenti norme EN60598 -1 CEI 34 - 21, sono protetti con il grado IP65IK08 secondo le EN 60529. Hanno ottenuto la certificazione di conformità Europea ENEC.

In classe di isolamento II.

Superficie di esposizione al vento: 1210 cm<sup>2</sup>.

SAP-E70 Utilizzare lampada con accensione incorporata



### Download

DXF 2D

- 1202.dxf

3DS

- disano\_1202\_polar.3ds

3DM

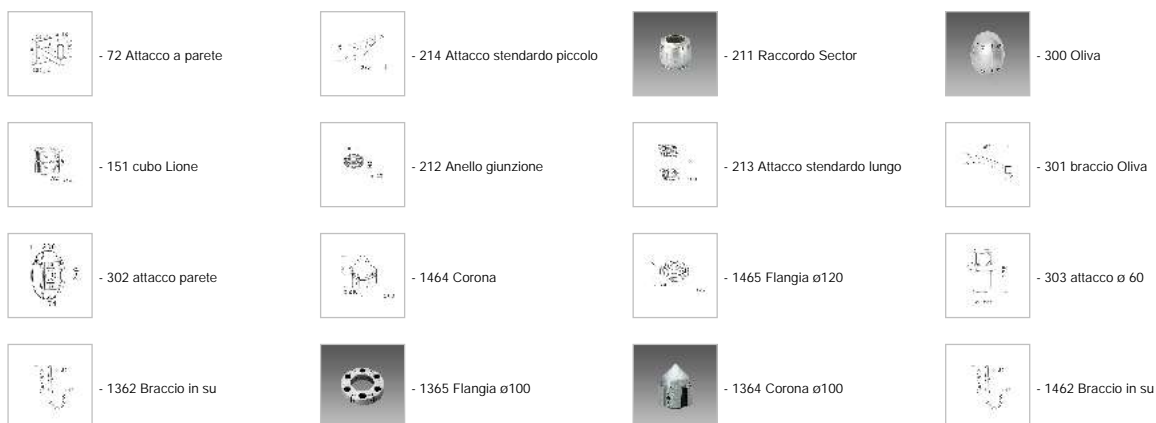
- disano\_1202\_polar.3dm

Montaggi

- polar\_clima.pdf

| Code      | Gear | Kg   | Lumen-K-CRI | WTot | Base | Colour  |
|-----------|------|------|-------------|------|------|---------|
| 422134-00 | S    | 3,30 | MAX 60---   | 0 W  | E27  | GRAFITE |

### Accessori



The reported luminous flux is the flux emitted by the light source with a tolerance of ± 10% compared to the indicated value. The W tot column indicates the total wattage absorbed by the system without exceeding 10% of the indicated