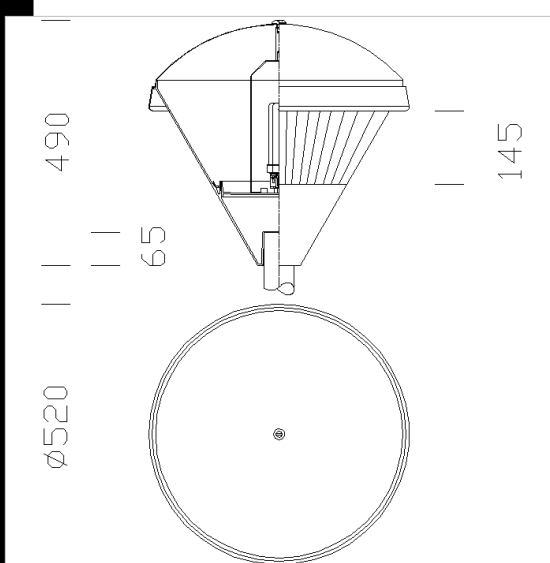


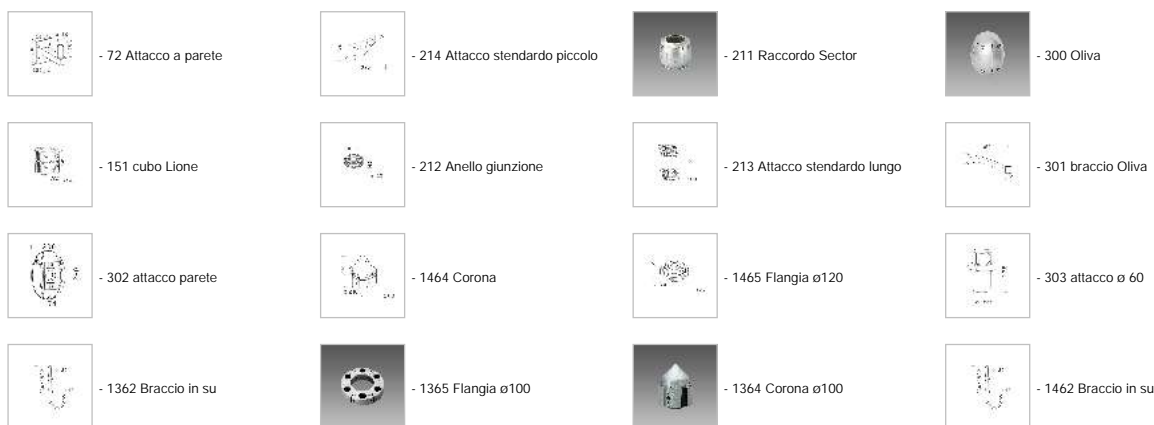
## 1502 Polar



**CORPO:** In alluminio pressofuso.  
**CAPPELLO:** In lastra di alluminio, interno bianco.  
**DIFFUSORE:** In policarbonato infrangibile ed autoestinguente V2, stabilizzato ai raggi UV. Internamente con prismature longitudinali e microsaturatura, per un migliore controllo dell'abbagliamento ed una migliore diffusione della luce. La finitura liscia esternamente facilita la pulizia per avere sempre la massima efficienza.  
**VERNICIATURA:** il ciclo di verniciatura standard a liquido, ad immersione, è composto da diverse fasi. Una prima fase di pretrattamento superficiale del metallo, poi una verniciatura in cataforesi epossidica resistente alla corrosione e alle nebbie saline, poi una mano finale a liquido bicomponente acrilico, stabilizzato ai raggi UV.  
**PORTALAMPADA:** In policarbonato e contatti in bronzo fosforoso (FLC). In ceramica e contatti argentati.  
**CABLAGGIO:** Alimentazione 230V/50Hz. Cavetto capicordato con puntali in ottone stagnato, isolamento in silicone sez. 1.0 mm<sup>2</sup>. Morsettiera 2P con massima sez. dei conduttori ammessa 2.5 mm<sup>2</sup>.  
**EQUIPAGGIAMENTO:** Fusibile di protezione 6,3A. Passacavo in gomma Ø 1/2" pollice gas.  
**NORMATIVA:** Prodotti in conformità alle vigenti norme EN60598-1 CEI 34 - 21, sono protetti con il grado IP65IK08 secondo le EN 60529. Hanno ottenuto la certificazione di conformità Europea ENEC.  
 In classe di isolamento II.  
 Ottica antinquinamento luminoso, ideale per l'installazione in zona 3 (UNI10819).  
 Superficie di esposizione al vento: 1506 cm<sup>2</sup>.  
 SAP-E70 Utilizzare lampada con accensione incorporata

Codice	Cablaggio	Kg	Lumen-K-CRI	WTot	Attacco base	Colore
412128-00	S	0.00	MAX 60---	0 W	E27	GRAFITE
422133-00	CNRL-F	4.80	JM-E 100-9000lm-3200K-Ra 2a	114 W	E27	GRAFITE
422130-00	CNR-F	4.80	SAP-E 70-5600lm-2000K-Ra 4	82 W	E27	GRAFITE
422132-00	CELL-F	4.50		44 W		GRAFITE
422113-00	CNR-F	4.80	SAP-E 70-5600lm-2000K-Ra 4	82 W	E27	GREY9007
422114-00	CNR-F	4.90	SAP-E 100-9500lm-2000K-Ra 4	114 W	E40	GREY9007
422131-00	CNR-F	4.78	SAP-E 100-9500lm-2000K-Ra 4	114 W	E40	GRAFITE

### Accessori



### Download

DXF 2D  
 - 1502.dxf  
 3DS  
 - disano\_1502\_polar.3ds  
 3DM  
 - disano\_1502\_polar.3dm  
 Montaggi  
 - polar\_clima.pdf

Il flusso luminoso riportato indica il flusso uscente dall'apparecchio con una tolleranza di  $\pm 10\%$  rispetto al valore indicato. I W tot sono la potenza totale assorbita dal sistema e non supera il 10% del valore indicato.