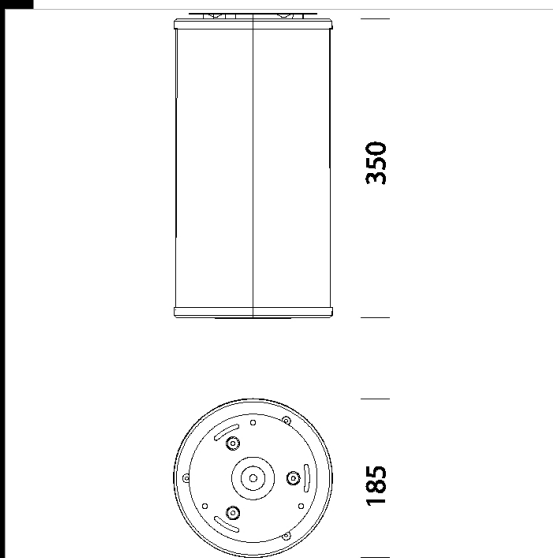


## 1392 Cilindro a plafone - COB



Corpo: In alluminio pressofuso.  
Diffusore: In vetro temperato sp. 4 mm resistente agli shock termici ed agli urti.  
Verniciatura: il ciclo di verniciatura standard a liquido, ad immersione, è composto da diverse fasi. Una prima fase di pretrattamento superficiale del metallo, poi una verniciatura in cataforesi epossidica resistente alla corrosione e alle nebbie saline, poi una mano finale a liquido bicomponente acrilico, stabilizzato ai raggi UV.  
ta-30 +40°C Mantenimento del flusso luminoso 50.000h al 80% L80B20.  
Classificazione rischio fotobiologico: Gruppo esente, secondo le EN62471.  
NORMATIVA: Prodotti in conformità alle norme EN60598 - CEI 34 - 21. Hanno grado di protezione secondo le norme EN60529.



### Download

- DXF 2D  
- 1390.dxf
- 3DS  
- disano\_1392\_cilindro.3ds
- 3DM  
- disano\_1392\_cilindro.3dm
- Montaggi  
- mont\_cilindro.dxf
- BIM  
- 1392\_Cilindro a plafone - COB - 20200611.zip

Codice	Cablaggio	Kg	Lumen Output-K-CRI	WTot	Colore
420435-00	CLD	3.85	LED COB-1764lm-4000K-25°-CRI 90	28 W	GREY9007

Il flusso luminoso riportato indica il flusso uscente dall'apparecchio con una tolleranza di  $\pm 10\%$  rispetto al valore indicato. I W tot sono la potenza totale assorbita dal sistema e non supera il 10% del valore indicato.