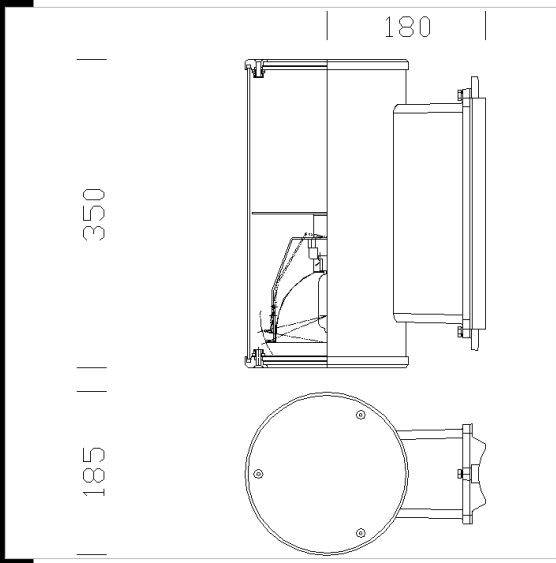


1292 Cilindro - luce diretta

Corpo: In alluminio pressofuso.
 Diffusore: In vetro temperato sp. 4 mm resistente agli shock termici ed agli urti.
 Riflettore: In alluminio stampato, alluminio stampato ossidato anodicamente e lamelle concentranti antiabbagliamento.
 Verniciatura: il ciclo di verniciatura standard a liquido, ad immersione, è composto da diverse fasi. Una prima fase di pretrattamento superficiale del metallo, poi una verniciatura in cataforesi epossidica resistente alla corrosione e alle nebbie saline, poi una mano finale a liquido bicomponente acrilico, stabilizzato ai raggi UV.
 Portalampada: In ceramica e contatti argentati.
 Cablaggio: Alimentazione 230V/50Hz con protezione termica. Cavetto flessibile capicordato con puntali in ottone stagnato a innesto rapido, isolamento in silicone con calza di vetro. Morsettiera 3P con massima sezione dei conduttori ammessa 4 mm²
 Normative: Prodotti in conformità alle norme EN60598 - CEI 34 - 21. Hanno grado di protezione secondo le norme EN60529.

- Download**
 DXF 2D
 - 1292.dxf
 3DS
 - disano_1292_cilindro.3ds
 3DM
 - disano_1292_cilindro.3dm
 Montaggi
 - cilindro.pdf



Codice	Cablaggio	Kg	Lumen-K-CRI	WTot	Attacco base	Colore
420434-00	CELL	7.00	FLC 1x26T/E-1800lm-3000K-Ra 1b	27 W	Gx24q-3	GREY9007
420433-00	CNR-L	7.00	CDM-T 150-14000lm-3000K-Ra 1b	169 W	G12	GREY9007
420432-00	CNR-L	7.00	CDM-T 70-6600lm-3000K-Ra 1b	82 W	G12	GREY9007

Accessori



Il flusso luminoso riportato indica il flusso uscente dall'apparecchio con una tolleranza di $\pm 10\%$ rispetto al valore indicato. I W tot sono la potenza totale assorbita dal sistema e non supera il 10% del valore indicato.