

1809 Olympic - asimmetrico SA

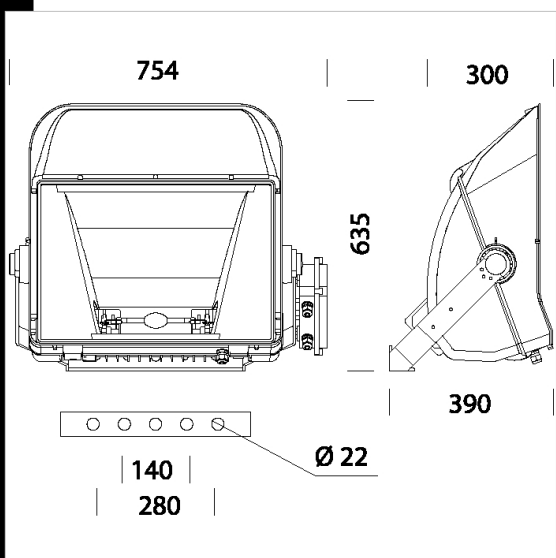
Corpo: In alluminio pressofuso EN AB 46100
 Copertura: In alluminio pressofuso EN AB 46100 con alettature di raffreddamento. Acceso posteriore al vano lampada. Apribile a cerniera, con ganci di chiusura in acciaio inox.
 Riflettore: Asimmetrico in alluminio lucido 99.85, ossidato anodicamente e brillantato con regolazione del flusso luminoso che permette di ottenere 4 diverse distribuzioni fotometriche.
 Diffusore: Vetro temprato sp.5mm resistente agli shock termici e agli urti (prove UNI EN 12150-1:2001). Vetro inclinato a 20° in modo tale da ottenere elevati valori di rendimento ottico di asimmetria e intensità massima elevata.
 Verniciatura: A polvere con resina a base poliestere, resistente alla corrosione e alle nebbie saline.
 Portalampada: Regolabili in 4 posizioni per poter modificare la distribuzione fotometrica in relazione alla posizione di installazione.
 Cablaggio: Alimentazione 230V/50Hz (1000W) o 400V (2000W) Cavetto capicordato con puntali in ottone stagnato, isolamento in silicone con calza in fibra di vetro, sezione 2,5 mm². Morsettiera a 2P+T con sezione massima ammessa dei conduttori 6 mm².
 Dotazione: E' possibile effettuare le operazioni di manutenzione senza l'utilizzo di utensili. Sezionatore di sicurezza per interrompere l'alimentazione durante la manutenzione.
 Equipaggiamento: Guarnizione in gomma siliconica. Pressacavo in nylon ½ Gas. Staffa in acciaio zincata e verniciata con scala goniometrica. Viterie esterne in acciaio inox.
 Valvola di ricircolo aria.
 NORMATIVA: Prodotti in conformità alle norme EN60598 - CEI 34 - 21. Hanno grado di protezione secondo le norme EN60529.
 Superficie di esposizione al vento: L:1400cm² F:2300cm².

Download

- DXF 2D
- 1809a.dxf
- 3DS
- disano_1809_olympic.3ds
- 3DM
- disano_1809_olympic.3dm

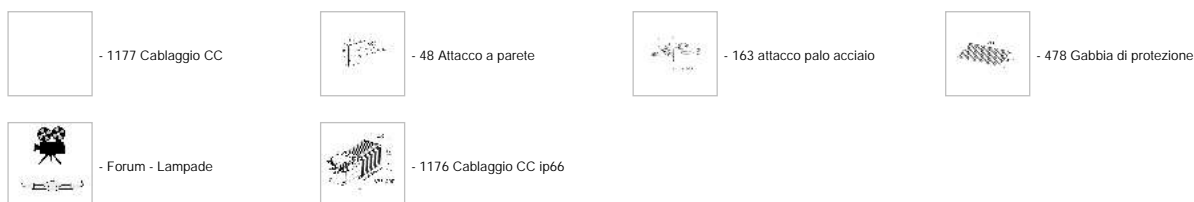
Montaggi

- cambio lampada olympic.dxf
- 1808_9_olympic.pdf
- cabl_olympic_f_caldo.pdf
- vetro 1 olympic.dxf
- vetro olympic.dxf
- cambio lampada olympic.dxf
- vetro 1 olympic.dxf
- vetro olympic.dxf
- 1808_9_olympic.pdf
- 1808_9_olympic hot restrike.pdf



Code	Gear	Kg	Lumen-K-CRI	WTot	Base	Colour
415220-00	S	19,18	MAX-TS 1000 SA---	1006 W	by wire	GREY/GRAFITE
415221-99	CNR	41,37	MAX-TS 2000 SA---	2056 W	by wire	GREY/GRAFITE
415220-99	CNR	41,37	MAX-TS 1000 SA---	1058 W	by wire	GREY/GRAFITE
415221-00	S	19,18	MAX-TS 2000 SA---	1954 W	by wire	GREY/GRAFITE

Accessori



The reported luminous flux is the flux emitted by the light source with a tolerance of ± 10% compared to the indicated value. The W tot column indicates the total wattage absorbed by the system without exceeding 10% of the indicated