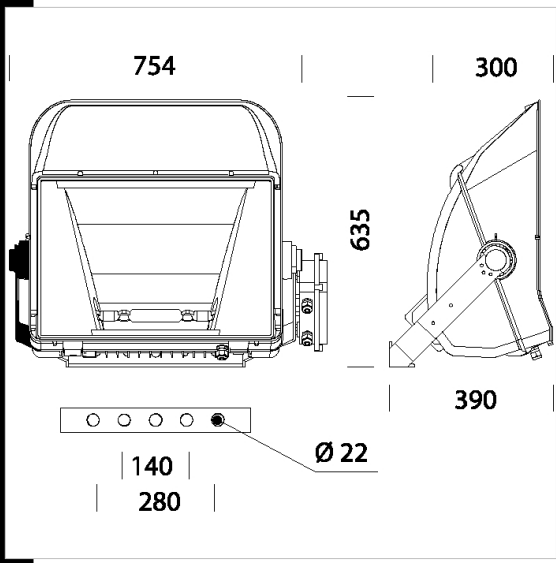


1808 Olympic - asimmetrico LA

Corpo: In alluminio pressofuso EN AB 46100
 Copertura: In alluminio pressofuso EN AB 46100 con alettature di raffreddamento. Acceso posteriore al vano lampada. Apribile a cerniera, con ganci di chiusura in acciaio inox.
 Riflettore: Asimmetrico in alluminio lucido 99.85, ossidato anodicamente e brillantato con regolazione del flusso luminoso che permette di ottenere 4 diverse distribuzioni fotometriche.
 Diffusore: Vetro temprato sp.5mm resistente agli shock termici e agli urti (prove UNI EN 12150-1:2001). Vetro inclinato a 20° in modo tale da ottenere elevati valori di rendimento ottico di asimmetria e intensità massima elevata.
 Verniciatura: A polvere con resina a base poliestere, resistente alla corrosione e alle nebbie saline.
 Portalampada: Regolabili in 4 posizioni per poter modificare la distribuzione fotometrica in relazione alla posizione di installazione.
 Cablaggio: Alimentazione 230V/50Hz (1000W) o 400V (2000W) Cavetto capicordato con puntali in ottone stagnato, isolamento in silicone con calza in fibra di vetro, sezione 2,5 mm2. Morsettiera a 2P+T con sezione massima ammessa dei conduttori 6 mm2.
 Dotazione: E' possibile effettuare le operazioni di manutenzione senza l'utilizzo di utensili. Sezionatore di sicurezza per interrompere l'alimentazione durante la manutenzione.
 Equipaggiamento: Guarnizione in gomma siliconica. Pressacavo in nylon 1/2 Gas. Staffa in acciaio zincata e verniciata con scala goniometrica. Viterie esterne in acciaio inox.
 Valvola di ricircolo aria.
 NORMATIVA: Prodotti in conformità alle norme EN60598 - CEI 34 - 21. Hanno grado di protezione secondo le norme EN60529.
 Superficie di esposizione al vento: L:1400cm² F:2300cm².

Download
 DXF 2D
 - 1808.dxf
 3DS
 - disano_1808_olympic.3ds
 3DM
 - disano_1808_olympic.3dm
Montaggi
 - 1808_9_olympic.pdf
 - cabl_olympic_f_caldo.pdf
 - cambio lampada olympic.dxf
 - vetro 1 olympic.dxf
 - vetro olympic.dxf
 - cambio lampada olympic.dxf
 - vetro 1 olympic.dxf
 - vetro olympic.dxf
 - 1808_9_olympic.pdf
 - 1808_9_olympic hot restrike.pdf



Code	Gear	Kg	Lumen-K-CRI	WTot	Base	Colour
415210-00	S	19,18	MAX-TS 1000 LA---	1046 W	by wire	GREY/GRAFITE
415211-00	S	19,18	MAX-TS 2000 LA-190000lm-5600k-Ra 90	2044 W	by wire	GREY/GRAFITE
415211-49	S	17,90	MAX-TS 2000 LA---	0 W	by wire	GREY/GRAFITE
415210-99	CNR	41,88	MAX-TS 1000 LA---	1098 W	by wire	GREY/GRAFITE
415211-99	CNR	41,88	MAX-TS 2000 LA-190000lm-5600k-Ra 90	2133 W	by wire	GREY/GRAFITE

Accessori

- 1177 Cablaggio CC
- 163 attacco palo acciaio
- Lampada arco lungo
- 478 Gabbia di protezione
- 480 Schermo lamellare
- 1176 Cablaggio CC ip66

The reported luminous flux is the flux emitted by the light source with a tolerance of ± 10% compared to the indicated value. The W tot column indicates the total wattage absorbed by the system without exceeding 10% of the indicated