

1999 Mini Rodio - COB simmetrico

Corpo: in alluminio pressofuso, con alettature di raffreddamento.
Riflettore: simmetrico in alluminio 99.85 stampato, ossidato anodicamente e brillantato.

Diffusore: vetro temperato sp. 5 mm resistente agli shock termici e agli urti.
Verniciatura: a polvere poliestere, colore grigio grafite, resistente alla corrosione e alle nebbie saline.

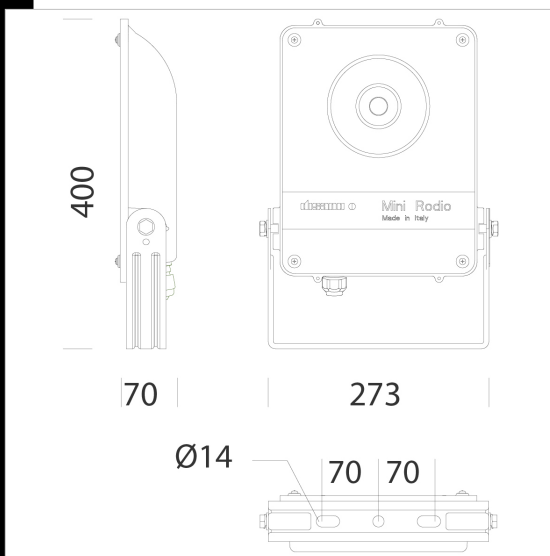
A richiesta: verniciatura conforme alla norma UNI EN ISO 9227 Test di corrosione in atmosfera artificiale per ambienti aggressivi.

Dotazione: completo di cavo per il collegamento elettrico L=0,6m. Guarnizione in gomma silconica; viterie esterne in acc.inox.; valvola di ricircolo aria. Fattore di potenza: >= 0,9

Classificazione rischio fotobiologico: Gruppo esente, secondo le EN62471.

Mantenimento del flusso luminoso al 80%: 50000h (L80B20)

Superficie di esposizione al vento: L:242cm² F:807cm².



Codice	Cablaggio	Kg	Lumen Output-K-CRI	WTot	Colore
414840-00	CLD	2.97	LED COB-5334lm-4000K-CRI 80	39 W	GRAFITE
414840-39	CLD	2.98	LED COB-5067lm-3000K-CRI 80	39 W	GRAFITE
414841-00	CLD	3.03	LED COB-6710lm-4000K-CRI 80	54 W	GRAFITE
414841-39	CLD	2.97	LED COB-6375lm-3000K-CRI 80	54 W	GRAFITE
414842-00	CLD	4.05	LED COB-7901lm-4000K-CRI 80	66 W	GRAFITE
414842-39	CLD	2.99	LED COB-7427lm-3000K-CRI 80	66 W	GRAFITE
414843-00	CLD	3.21	LED COB-9640lm-4000K-CRI 80	73 W	GRAFITE
414843-39	CLD	3.14	LED COB-8965lm-3000K-CRI 80	73 W	GRAFITE

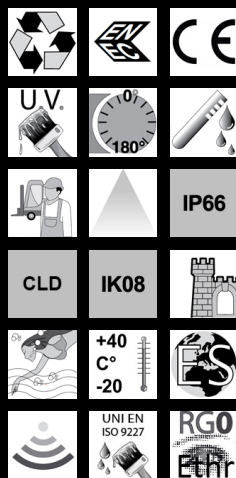
Accessori



- 333 Attacco palo diam. 60



- 334 Attacco palo diam. 76



Download

- DXF 2D
- 1999w.dxf
- 3DS
- disano_1999_minirodio.3ds
- 3DM
- disano_1999_minirodio.3dm
- Montaggi
- MINIRODIO.pdf
- BIM
- 1999 Mini Rodio - COB symmetric - 20200528.zip

Il flusso luminoso riportato indica il flusso uscente dall'apparecchio con una tolleranza di $\pm 10\%$ rispetto al valore indicato. I W tot sono la potenza totale assorbita dal sistema e non supera il 10% del valore indicato.