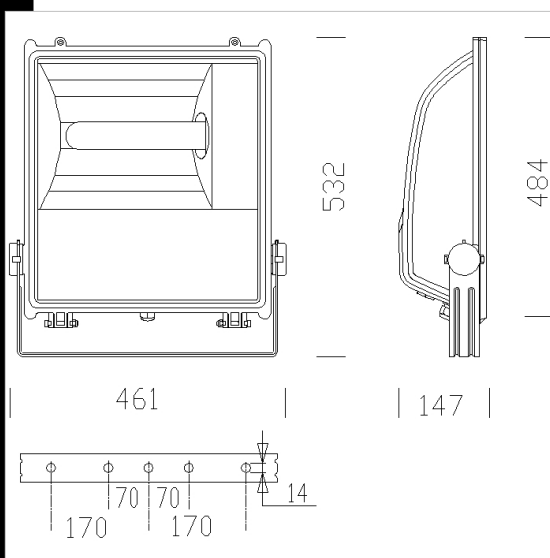


1158 Indio

CORPO: In alluminio pressofuso, con alettature di raffreddamento.
RIFLETTORE: Simmetrico, in alluminio martellato 99.85, ossidato anodicamente spessore 2 micron e brillantato.
DIFFUSORE: Vetro temperato, sp.5 mm resistente agli shock termici e agli urti (prove UNI EN 1250-1:2001).
VERNICIATURA: a polvere poliestere, colore nero, resistente alla corrosione e alle nebbie saline.
PORTALAMPADA: In ceramica e contatti argentati. Attacco BY22d, E40.
CABLAGGIO: Alimentazione 230V/50Hz con protezione termica. Cavetto flessibile capicordato con puntali in ottone stagnato, isolamento in silicone con calza in fibra di vetro, sezione 1.0 mm² (fino a 400W) o 2.5 mm² (da 400 a 1500W). Morsetti 2P+T in nylon con massima sezione dei conduttori ammessa 4 mm².
EQUIPAGGIAMENTO: Guarnizione di gomma siliconica. Pressacavo in nylon f.v. diam. 1/2 pollice gas. Viterie in acciaio imperdibili, anticorrosione, antigrippaggio e antivandalismo. Staffa orientabile in acciaio con scala goniometrica. Telaio frontale, apribile a cerniera, rimane agganciato al corpo dell'apparecchio.
NORMATIVA: Prodotti in conformità alle vigenti norme EN60598-1 CEI 34-21, sono protette con il grado IP66IK08 secondo le EN 60529 ed hanno ottenuto la certificazione di conformità Europea ENEC.
 Superficie di esposizione al vento: 1970 cmq.

Download

DXF 2D
- 1158.dxf
3DS
- 1158_indio_3ds
3DM
- 1158_indio_3dm
Montaggi
- indio.pdf



Code	Gear	Kg	Lumen-K-CRI	WTot	Base	Colour
414065-21	CNR-L	10,60	CDM-T MW 230-21900lm-4200K-CRI 88	265 W	E40	BIANCO
414066-00	CNR-L	9,00	CDM-T MW 360-35270lm-4200K-CRI 88	387 W	E40	GRAFITE
414066-21	CNR-L	9,62	CDM-T MW 360-35270lm-4200K-CRI 88	419 W	E40	BIANCO
414064-00	CNR-L	10,00	SAP-T 400-56000lm-2000K-Ra 4	435 W	E40	GRAFITE
414062-00	CNR-L	8,00	SAP-T 150-17200lm-2000K-Ra 4	166 W	E40	GRAFITE
414067-00	CNR-L	8,50	CDM-T MW 230-21900lm-4200K-CRI 88	248 W	E40	GRAFITE
414063-00	CNR-L	8,50	SAP-T 250-33000lm-2000 K-Ra 4	277 W	E40	GRAFITE
414065-00	CNR-L	8,50	CDM-T MW 230-21900lm-4200K-CRI 88	248 W	E40	GRAFITE
414068-00	CNR-L	9,00	CDM-T MW 360-35270lm-4200K-CRI 88	387 W	E40	GRAFITE

Accessori



- 71 Schermo lamellare



- 73 Gabbia di protezione



- 333 Attacco palo diam.60



- 334 Attacco palo diam. 76



- 42 Braccio orientabile



- 164 Staffa per palo

The reported luminous flux is the flux emitted by the light source with a tolerance of ± 10% compared to the indicated value. The W tot column indicates the total wattage absorbed by the system without exceeding 10% of the indicated