

## 2166 Radon HE - diffondente - UGR<25



Le armature stagne sono un prodotto fondamentale, soprattutto per le applicazioni in serie, come quelle tipiche delle aree industriali o delle grandi infrastrutture. Alle armature si chiede, innanzitutto, robustezza e affidabilità. Sono queste, insieme alle sorgenti Led, le caratteristiche principali per realizzare un progetto illuminotecnico che dia le massime garanzie di buona illuminazione e durata nel tempo.

Nella versione Led, da utilizzare anche per il relamping di vecchi impianti, le migliori armature stagne offrono eccezionali prestazioni in termini di risparmio energetico, qualità della luce e durata nel tempo.

Le armature della serie Radon LED di Disano, realizzate in alluminio con vetro temperato, presentano tutte queste caratteristiche, a cominciare dall'eccezionale robustezza, garantita dalla qualità superiore dei materiali e da tecniche realizzative particolari, come il trattamento anticorrosione.

Prodotto ideale per l'installazione in aree industriali, Radon LED è disponibile con basso livello di sfarfallio (low flicker), specifiche molto importanti per la sicurezza e il comfort visivo di chi lavora.

Radon LED rappresenta il migliore investimento anche per la lunga durata di vita

Disponibile con diverse ottiche, per ottenere sempre il miglior risultato, Radon LED viene proposto anche nella versione adatta all'orticoltura, una delle nuove frontiere della tecnologia Led

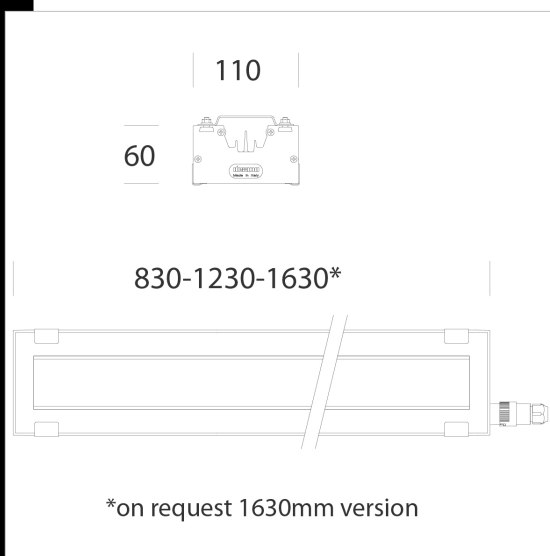
Corpo: in alluminio estruso con testate in pressofusione d'alluminio. Diffusore: vetro temprato sp.4mm resistente agli shock termici e agli urti (prove UNI EN 12150-1:2001). Verniciatura: il ciclo di verniciatura standard a polvere è composto da una fase di pretrattamento superficiale del metallo e successiva verniciatura con polvere poliestere, resistente alla corrosione, alle nebbie saline e stabilizzata ai raggi UV. Equipaggiamento: completo di staffa per installazione sospensione con golfare, viterie esterne in acc. Inox, connettore presa-spina per una rapida installazione senza dover aprire l'apparecchio.

LED: Fattore di potenza: 0,95. Verniciatura conforme alla norma UNI EN ISO 9227 Test di corrosione in atmosfera artificiale per ambienti aggressivi. A richiesta: versione ideale per ambienti con un alto grado di concentrazione di particolari sostanze chimiche volatili nell'ambiente esterno all'apparecchio di illuminazione.

Ottiche: in policarbonato V0 metallizzato ad alto rendimento.

Classificazione rischio fotobiologico: Gruppo esente Temperatura ambiente: -30°C a + 40°C

Mantenimento del flusso luminoso: L90B10 - 50.000h - fila continua completa di connettore da entrambi i lati (con sottocodice -0072 con sovrapprezzo)



Code	Gear	Kg	Lumen Output-K-CRI	WTot	Colour
413450-00	CLD	3,82	LED-6308lm-4000K-CRI 80	53 W	GRAFITE
413451-00	CLD	3,82	LED-6308lm-4000K-CRI 80	53 W	GREY
413452-00	CLD	5,29	LED-9462lm-4000K-CRI 80	80 W	GRAFITE
413453-00	CLD	5,21	LED-9462lm-4000K-CRI 80	80 W	GREY
413450-07	CLD-E	4,22	LED-6308lm-4000K-CRI 80	53 W	GRAFITE
413451-07	CLD-E	4,14	LED-6308lm-4000K-CRI 80	53 W	GREY
413452-07	CLD-E	5,57	LED-9462lm-4000K-CRI 80	80 W	GRAFITE
413453-07	CLD-E	4,90	LED-9462lm-4000K-CRI 80	80 W	GREY

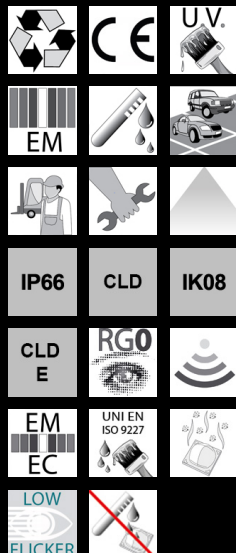
### Accessori



- 591 staffa orientabile



- 2518 sospensione semplice



### Download

- DXF 2D  
- radon.dxf
- 3DS  
- disano\_2166\_radon\_830.3ds  
- disano\_2166\_radon\_1630.3ds  
- disano\_2166\_radon\_1230.3ds
- 3DM  
- disano\_2166\_radon\_1230.3dm  
- disano\_2166\_radon\_1630.3dm  
- disano\_2166\_radon\_830.3dm
- Montaggi  
- radon 02-21.pdf
- BIM  
- 2166 Radon HE - wide beam - UGR25 - 20200224.zip

The reported luminous flux is the flux emitted by the light source with a tolerance of  $\pm 10\%$  compared to the indicated value. The W tot column indicates the total wattage absorbed by the system without exceeding 10% of the indicated