

1715 Cripto COB medium - diffondente

Disano presenta un proiettore, progettato come possibile sostituzione ai modelli più classici.

Le ottime performance di questo proiettore in termini di risparmio energetico ed efficienza luminosa si accompagnano ad una lunga durata di 50mila ore, con materiali dotati di protezione IP66 per le installazioni esterne.

La tecnologia e il design più razionale sono pensati per la riduzione dei consumi e sono rivolti alla necessità sempre più frequente di sostituire apparecchi ormai obsoleti per essere allineati con la sempre crescente necessità d'attenzione al risparmio energetico.

Corpo/Telaio: in alluminio pressofuso, con alettature di raffreddamento.

Diffusore: In vetro temperato sp. 4mm resistente agli shock termici e agli urti.

Verniciatura: il ciclo di verniciatura standard a polvere è composto da una fase di pretrattamento superficiale del metallo e successiva verniciatura a mano singola con polvere poliestere, resistente alla corrosione, alle nebbie saline e stabilizzata ai raggi UV. A richiesta: verniciatura conforme alla norma UNI EN ISO 9227 Test di corrosione in atmosfera artificiale per ambienti aggressivi.

Dotazione: completo di staffa zincata e verniciata. Dispositivo di protezione conforme alla EN 61547 contro i fenomeni impulsivi atto a proteggere il modulo LED e il relativo alimentatore. Opera in due modalità: - modo differenziale: surge tra i conduttori di alimentazione, ovvero tra il conduttore di fase verso quello di neutro. - modo comune: surge tra i conduttori di alimentazione, L/N, verso la terra o il corpo dell'apparecchio se quest'ultimo è in classe II e se installato su palo metallico. A richiesta: protezione fino a 10KV. Su richiesta: Dimmerazione 1-10V, dal 10 al 100%

Riflettore: In alluminio preanodizzato. Normativa: Prodotti in conformità alle vigenti norme EN60598-1 CEI 34-21, sono protetti con il grado IP66IK08 secondo le EN 60529. Installabili su superfici normalmente infiammabili.

RADAR SENSOR (sottocodice -19) : è un dispositivo elettronico che rileva immediatamente qualsiasi presenza entri nel suo campo d'azione. Quando il sensore rileva un movimento nell'area di monitoraggio, la luce rimarrà accesa. Quando il sensore non rileva alcun movimento, la luce si spegnerà dopo un tempo pre-impostato.

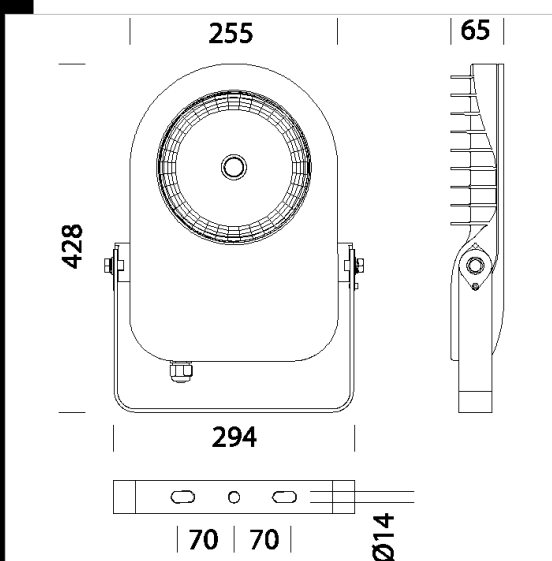
LED: Tecnologia LED COB di ultima generazione Ta-20 +40°C

Classificazione rischio fotobiologico: Gruppo esente, secondo le EN62471.

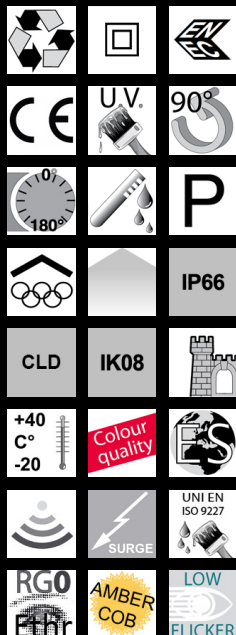
Fattore di potenza: >= 0,9

Mantenimento del flusso luminoso al 80%: 50000h (L80B20)

Superficie di esposizione al vento: L:205cm² F:855cm².



Codice	Cablaggio	Kg	Lumen Output-K-CRI	WTot	Colore	Surge
413063-00	CLD	4.02	LED COB-6673lm-4000K-CRI 80	55 W	GREY9006	1/2kV
413062-00	CLD	4.04	LED COB-6673lm-4000K-CRI 80	55 W	GRAFITE	1/2kV
413060-00	CLD	4.00	LED COB-5347lm-4000K-CRI 90	57 W	GRAFITE	1/2kV
413061-00	CLD	4.00	LED COB-5347lm-4000K-CRI 90	57 W	GREY9006	1/2kV
413064-00	CLD	4.12	LED COB-9306lm-4000K-CRI 80	70 W	GRAFITE	2/4kV
413065-00	CLD	4.08	LED COB-9306lm-4000K-CRI 80	70 W	GREY9006	2/4kV
413060-73	CLD	3.94	LED COB AMBER-6149lm-2200K-amber-	58 W	GRAFITE	1/2kV
413061-73	CLD	3.90	LED COB AMBER-6149lm-2200K-amber-	58 W	GREY9006	1/2kV



Download

- DXF 2D
- 1715.dxf
- 3DS
- disano_1715_cripto_medium.3ds
- 3DM
- disano_1715_cripto_medium.3dm
- Montaggi
- cripto 07-20.pdf
- BIM
- 1715 Cripto COB medium - Wide beam - 20200519.zip

Il flusso luminoso riportato indica il flusso uscente dall'apparecchio con una tolleranza di $\pm 10\%$ rispetto al valore indicato. I W tot sono la potenza totale assorbita dal sistema e non supera il 10% del valore indicato.