

## 1125 Lampo - Fascio stretto



**CORPO/TELAIO:** In alluminio pressofuso ENAB 46-100, con ampie alettature di raffreddamento.

**RIFLETTORE:** In alluminio 99.85, ossidato anodicamente e brillantato con aletta di recupero del flusso luminoso.

**DIFFUSORE:** Vetro temperato sp.5 mm resistente agli shock termici e agli urti (prove UNI EN 1250-1:2001).

**VERNICIATURA:** a polvere poliestere, colore grigio grafite, resistente alla corrosione e alle nebbie saline.

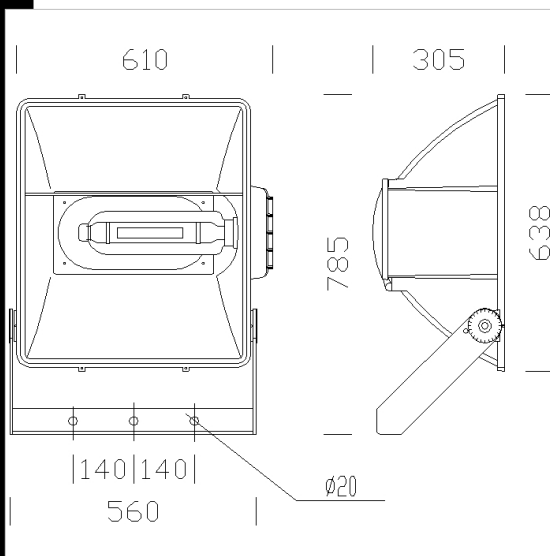
**PORTALAMPADA:** In ceramica e contatti argentati. Attacco E40.

**CABLAGGIO:** Alimentazione per lampada. Cavetto flessibile capicordato con puntali in ottone stagnato, isolamento in silicone con calza in fibra di vetro, sezione 2.5 mm<sup>2</sup>. Morsettiera 2P+T con massima sezione dei conduttori ammessa 4 mm<sup>2</sup>.

**DOTAZIONE:** Apertura a cerniera della parte posteriore dell'apparecchio per una facile manutenzione, mantenendo invariato il puntamento.

**EQUIPAGGIAMENTO:** Completati di valvola di ricircolo aria. Guarnizione di gomma siliconica. Viterie in acciaio imperdibili, anticorrosione e antigrippaggio. Staffa in acciaio con scala goniometrica.

**NORMATIVA:** Prodotti in conformità alle vigenti norme EN60598-1 CEI 34-21, sono protetti con il grado IP 657 secondo le EN 60529 ed hanno ottenuto la certificazione di conformità Europea ENEC.  
Superficie di esposizione al vento: L:1500cm<sup>2</sup> F:3600cm<sup>2</sup>.



Codice	Cablaggio	Kg	Lumen-K-CRI	WTot	Attacco base	Colore
412644-00	S	20.42	JM-T 2000-180000lm-7250k-Ra 1a	2000 W	E40	GRAFITE

### Accessori



- 1177 Cablaggio CC



- 37 Cassetta IP65



- 19 Gabbia di protezione



- 20 Schermo lamellare



- Lampada JMT2000



- 1176 Cablaggio CC ip66



### Download

DXF 2D  
- 1125Imp.dxf

### Montaggi

- int\_st.dxf  
- cablag\_.dxf  
- sc\_gon.dxf  
- c\_gon.dxf  
- al\_inst.dxf  
- press\_.dxf  
- assieme.dxf  
- pos\_funz.dxf  
- ap\_lamp.dxf  
- acc\_.dxf  
- lam\_acc.dxf  
- lampo.pdf

Il flusso luminoso riportato indica il flusso uscente dall'apparecchio con una tolleranza di  $\pm 10\%$  rispetto al valore indicato. I W tot sono la potenza totale assorbita dal sistema e non supera il 10% del valore indicato.