



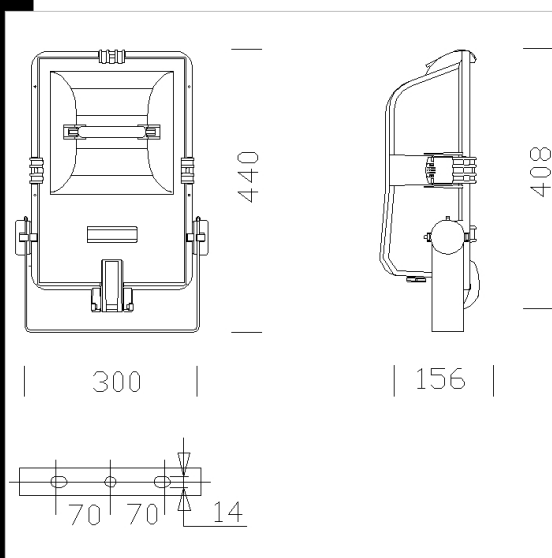
Download

- DXF 2D
- 1720_iridio.dxf
- Montaggi
- valvola_anticondiridio.dxf
- iridio 1719-20.pdf



1720 Iridio simmetrico

CORPO/TELAIO: Materiale plastico rinforzato con fibra di vetro.
GANCI: In nylon f.v.
RIFLETTORE: Simmetrico in alluminio martellato 99.85 ossidato anodicamente e brillantato.
DIFFUSORE: In vetro temperato sp. 5mm resistente agli shock termici e agli urti
PORTALAMPADA: In ceramica e contatti argentati.
CABLAGGIO: Alimentazione 230V/50Hz con protezione termica. Cavetto capicordato con puntali in ottone stagnato, isolamento in silicone con calza in f.v. sez. 1 mm². Morsettiere 2P con massima sezione dei conduttori ammessa 4 mm².
EQUIPAGGIAMENTO: Guarnizione in gomma siliconica. Pressacavo in nylon f.v. Ø 1/2" pollice gas. Viterie in acciaio imperdibili, anticorrosione e antigrippaggio. Staffa in acciaio verniciata nera con scala goniometrica. Telaio frontale, apribile a cerniera senza l'uso di utensili, rimane agganciato al corpo dell'apparecchio. Con valvola di ricircolo aria e sezionatore di serie.
NORMATIVA: Prodotti in conformità alle norme EN60598 - CEI 34 - 21. Hanno grado di protezione secondo le norme EN60529.
 Superficie di esposizione al vento: 1200 cm².



Code	Gear	Kg	Watt	Base	Lamps	Colour
411732-00	CNR-L	5,80	JM-TS 150	Rx7s	12500lm-4200K-Ra 1b	NERO
411736-01	CELL	0,00	FLC 1x42T/E	Gx24q-4	3200lm-4000K-Ra 1b	NERO
411745-00	CNR-L	5,00	SAP-E 70	E27	5600lm-2000K-Ra 4	ARGENTO MET.
411743-00	CNR-L	5,80	SAP-TS 150	Rx7s	15000lm-2000K-Ra 4	ARGENTO MET.
411735-01	CNR-L	5,00	SAP-E 70	E27	5600lm-2000K-Ra 4	NERO
411741-00	CNR-L	5,20	SAP-TS 70	Rx7s	6800lm-2000K-Ra 4	ARGENTO MET.
411742-00	CNR-L	5,82	JM-TS 150	Rx7s	12500lm-4200K-Ra 1b	ARGENTO MET.
411735-00	CNR-L	5,00	SAP-E 70	E27	5600lm-2000K-Ra 4	NERO
411733-00	CNR-L	5,80	SAP-TS 150	Rx7s	15000lm-2000K-Ra 4	NERO
411744-00	CNR-L	5,40	JM-E 100	E27	9000lm-3200K-Ra 2a	ARGENTO MET.
411731-00	CNR-L	5,20	SAP-TS 70	Rx7s	6800lm-2000K-Ra 4	NERO
411730-00	CNR-L	5,18	JM-TS 70	Rx7s	6500lm-4200K-Ra 1b	NERO
411734-00	CNR-L	5,40	JM-E 100	E27	9000lm-3200K-Ra 2a	NERO
411740-00	CNR-L	5,20	JM-TS 70	Rx7s	6500lm-4200K-Ra 1b	ARGENTO MET.
411736-00	CELL	5,40	FLC 1x42T/E	Gx24q-4	3200lm-4000K-Ra 1b	NERO

Accessori



- 175 Gabbia di protezione



- 176 Schermo lamellare