



**Download**

- DXF 2D  
- 1794d.dxf
- 3DS  
- disano\_1794\_astro\_32\_LED\_C.3ds
- 3DM  
- disano\_1794\_astro\_32\_LED\_C.3dm
- Montaggi  
- astro 01-21.pdf  
- 1794hp.pdf
- BIM  
- 1794 Astro LED - asymmetric 30° - High Power - 20200514.zip



**1794 Astro LED - asimmetrico 30° - High Power**

illuminazione di grande qualità estetica, risparmio energetico e lunga durata di vita dell'impianto: per ottenere il massimo dalle nuove tecnologie di illuminazione occorrono i requisiti tecnici e l'affidabilità di apparecchi all'avanguardia, come quelli progettati dalla Disano, un'azienda con oltre cinquant'anni di esperienza nel settore illuminotecnico.

Partendo da questi criteri nasce Astro, un apparecchio equipaggiato con LED di ultima generazione, ASTRO può essere scelto sia per la progettazione d'esterni, campi sportivi, che per progetti d'interni.

Grazie alle ottiche simmetriche e asimmetriche si propone quindi come soluzione conforme e adattabile.

Un design semplice e lineare si unisce a una tecnologia sofisticata per prestazioni tecniche eccezionali: Astro è stato progettato proprio per sfruttare al meglio tutte le potenzialità dei nuovi LED ad alta potenza.

La qualità dei materiali selezionati e l'alta affidabilità dell'apparecchio, garantite come sempre da Disano, rendono il vostro investimento assolutamente sicuro.

Esiste la possibilità di scegliere la corrente di pilotaggio dei LED che consente di disporre sempre della potenza adeguata ad una specifica condizione progettuale.

Corpo: In alluminio pressofuso con alette di raffreddamento integrate nella copertura.

Diffusore: vetro trasparente sp. 4mm temperato resistente agli shock termici e agli urti (UNI-EN 12150-1 : 2001).

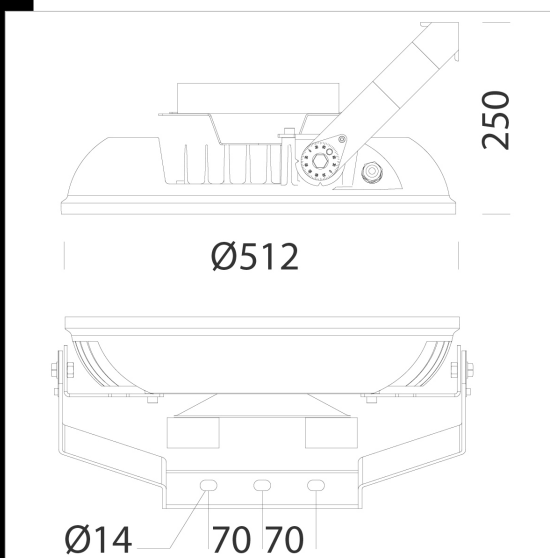
Verniciatura: il ciclo di verniciatura standard a polvere è composto da una fase di pretrattamento superficiale del metallo e successiva verniciatura a mano singola con polvere poliestere, resistente alla corrosione, alle nebbie saline e stabilizzata ai raggi UV.

Dotazione: Dispositivo di protezione conforme alla EN 61547 contro i fenomeni impulsivi atto a proteggere il modulo LED e il relativo alimentatore. Opera in due modalità: - modo differenziale: surge tra i conduttori di alimentazione, ovvero tra il conduttore di fase verso quello di neutro. - modo comune: surge tra i conduttori di alimentazione, L/N, verso la terra o il corpo dell'apparecchio se quest'ultimo è in classe II e se installato su palo metallico. A richiesta: protezione fino a 10KV. Verniciatura conforme alla norma UNI EN ISO 9227 Test di corrosione in atmosfera artificiale per ambienti aggressivi. Possibilità di scegliere la corrente di pilotaggio dei LED. La scelta di una corrente più bassa aumenterà l'efficienza e quindi migliorerà il risparmio energetico.

LED: ottiche in PMMA con alta resistenza alla temperatura e ai raggi UV. Tecnologia LED di ultima generazione vita utile 90%: 80000h (L90B10). Ta-30+30°C. Classificazione rischio fotobiologico: Gruppo di rischio esente secondo le EN62471.

- A richiesta sono disponibili con:
- alimentatori dimmerabili DIG, ordinabili con sottocodice 0041
  - dispositivo mezzanotte virtuale ordinabili con sottocodice 30
  - alimentatori onde convogliate, ordinabili con sottocodice 0078 con sottocodice 0078

Superficie di esposizione al vento:  $\phi 512 = L=813\text{cm}2 - F=2227\text{cm}2$



Code	Gear	Kg	Lumen Output-K-CRI	WTot	Colour	Surge
330126-00	CLD	17,90	LED-29493lm-900mA-4000K-30°-CRI 70	395 W	GREY	4/6kV
330127-00	CLD	18,12	LED-29493lm-900mA-4000K-30°-CRI 70	395 W	GRAFITE	4/6kV

**Accessori**



- 24 Gabbia di protezione - Astro

The reported luminous flux is the flux emitted by the light source with a tolerance of  $\pm 10\%$  compared to the indicated value. The W tot column indicates the total wattage absorbed by the system without exceeding 10% of the indicated