

3191 Sforza - diffondente



L'eleganza in città spesso sta nella semplicità. In un paesaggio urbano sempre più affollato da stimoli e segnali confusi si sente l'esigenza di forme semplici e riconoscibili.

Sforza trasmette serenità e affidabilità, proprio quello che si richiede a un buon progetto di illuminazione in città.

Corpo/Telaio: In alluminio pressofuso. Con braccio di sostegno in alluminio (attacco palo $\varnothing 60$)

Diffusore: vetro temperato, spessore 5 mm, resistente agli shock termici e agli urti (prove UNI EN 12150-1/2001).

Riflettore: Ottica antinquinamento luminoso, in alluminio 99.85 stampato, ossidato anodicamente spessore 3micro e brillantato.

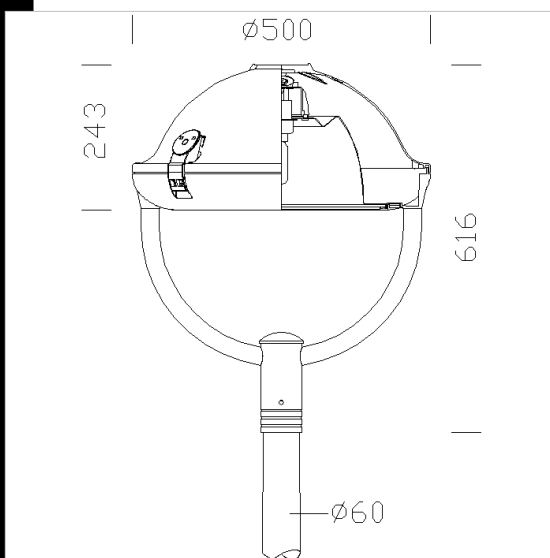
Cablaggio: Alimentazione 230V/50Hz con protezione termica. Cavetto flessibile, capicordato con puntali in ottone stagnato a innesto rapido.

Morsettiere 2P con massima sezione dei conduttori ammessa 2.5mm²

Verniciatura: In diverse fasi. Ad immersione per cataforesi epossidica per la resistenza alla corrosione e alle nebbie saline. Seconda mano di finitura con resina acrilica, ecologica, color argento sabbato e grigio grafite, stabilizzata ai raggi UV. Altri colori a richiesta

Dotazione: In caso di manutenzione si apre la cornice che rimane appesa tramite staffe. Sezionatore di serie e connettore rapido per il collegamento elettrico. Cablaggio posto su piastra asportabile per una facile manutenzione

NORMATIVA: Prodotti in conformità alle norme EN60598 - CEI 34 - 21. Hanno grado di protezione secondo le norme EN60529.



Codice	Cablaggio	Kg	Watt	Attacco base	Lampade	Colore
327000-00	CNR-L	10,40	CDM-T 70	G12	6600lm-3000K-Ra 1b	ARGENTO/GRAFITE
327001-00	CNR-L	11,40	CDM-T 150	G12	14000lm-3000K-Ra 1b	ARGENTO/GRAFITE

IK09 CNRL

CE UV

ZONA 1 IP66

Download

DXF 2D
- 3191.dxf

Montaggi
- sforza_forcella installazione.dxf
- sforza3.pdf